

КЕССОНЫ для СКВАЖИН

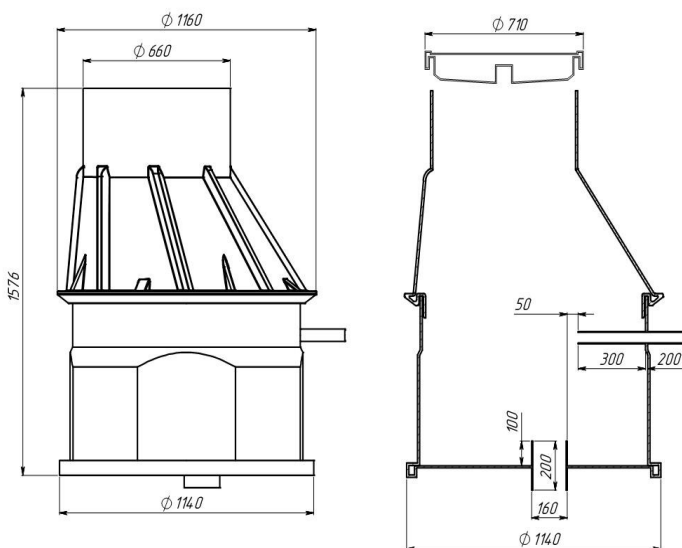
Кессон необходим для защиты устья скважины от механических загрязнений (листва, грунт, трава, посторонние предметы и т.д.), поверхностных и грунтовых вод, атмосферных осадков, температурных колебаний.

Кессоны для скважины изготовлены из высокопрочного экологически чистого полиэтилена, стойкого к воздействию агрессивных сред и перепадам температур. Толщина стенки 8мм обеспечивает надежную термо- и гидроизоляцию. Изделия изготовлены методом ротационного формования, что обеспечивает отсутствие поверхностных швов, герметичность, а так же дает возможность получать изделия с заданной толщиной стенки корпуса. Кессоны комплектуются пластиковой крышкой, горловина Ø660мм. В дно Кессонов впаив патрубков Ø160мм для ввода обсадной трубы, на боковой поверхности впаив патрубков Ø50мм для подключения напорного водопровода.

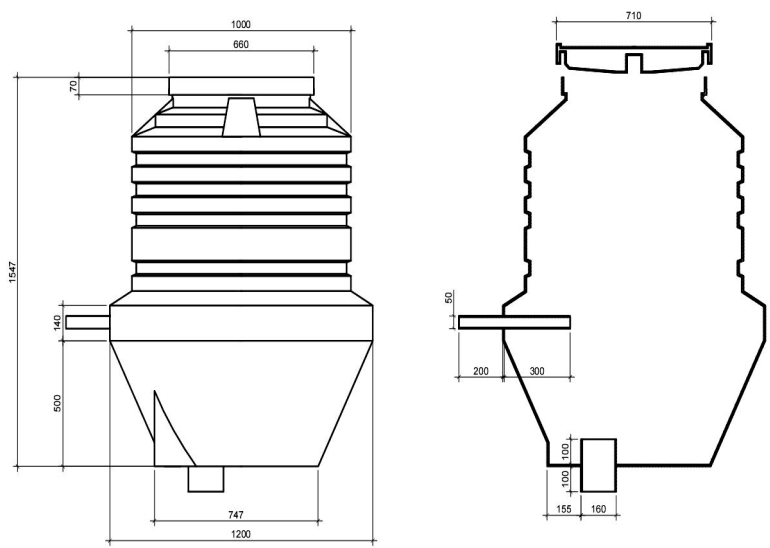
В Кессоне плоскодонном при необходимости можно разместить расширительного бак любого размера. Так же за счет съёмной горловины облегчается выполнение монтажных работ и возможно увеличение высоты Кессона за счет установки Кольца PE KKL 1000.

Наименование	Высота/диаметр емкости, мм	Толщина стенки, мм	Крышка, диам. мм/вес, кг	Вес, кг (без крышки)	Цена с НДС, грн
Кессон плоскодонный	1580 / 1000	8	710 (660) / 6	55	8 581,00
Кессон конический	1550 / 1000 (1200)	8	710 (660) / 6	50	6 825,00

Кессон плоскодонный



Кессон конический



Дополнительные работы и материалы

Наименование	Цена с НДС, грн
Дополнительный оголовок (кольцо PE KKL 600), высота 300мм	1 328,00
Дополнительное кольцо для плоскодонного кессона (PE KKL 1000), высота 500мм	3 346,00
Установка патрубка Ø50мм для подключения вентиляционной трубы (патрубок Ø50мм длиной 500мм, резиновая редукция)	Уточняйте
Установка канализационного локса с ответной частью (вместо крышки)	Уточняйте
Впайка дополнительных труб и патрубков, установка ступеней, за 1шт	660,00

Кессоны для скважины устанавливаются в подготовленный котлован на утрамбованную песчаную подушку толщиной не менее 150мм. Расстояние между Кессоном и стенками котлована (минимум 150мм) заполняется слоями смеси песка с цементом в пропорции 50кг цемента на 1м³ песка. Количество цемента на 1м³ песка увеличивается пропорционально угрозе подтопления кессона грунтовыми водами. В случае наличия грунтовых вод нижняя часть кессона якорится путем бетонирования.

*В случае наличия дополнительных неблагоприятных факторов (высокие грунтовые воды, увеличение монтажной глубины, возможность смещения пластов грунта и т.д.) необходимо осуществлять монтаж согласно специально разработанного для данных условий Проекта.