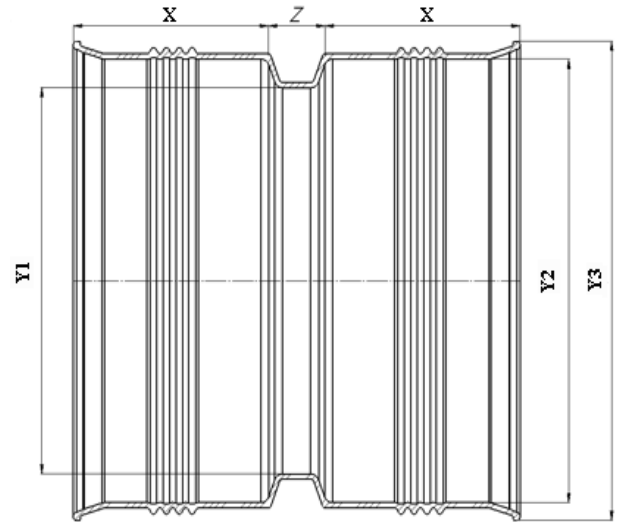


ФИТИНГИ ДВУХРАСТРУБНЫЕ

ООО «Укрхимпласт» впервые в Украине приступил к производству различных фитингов для соединения гофрированных труб.

На данном этапе «Укрхимпласт» выпускает номинальный внутренний диаметр DN/ID 400,500,600,800.



Y1	Y2	Y3	X	Z	ВЕС	Стоимость,грн
400	458	498	200	70	5	580,00
500	574	624	262	75	9	1 044,00
600	686	748	270	80	12	1 392,00
800	912	960	325	90	20	2 319,00

Уплотнение осуществляется с помощью уплотнительных колец из эластомера, фиксируемых на последнем надрезе трубы. Фасонные части изготавливаются методом ротационной формовки из полиэтилена (PE).

