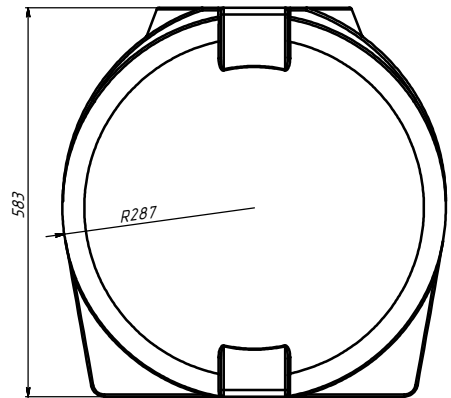
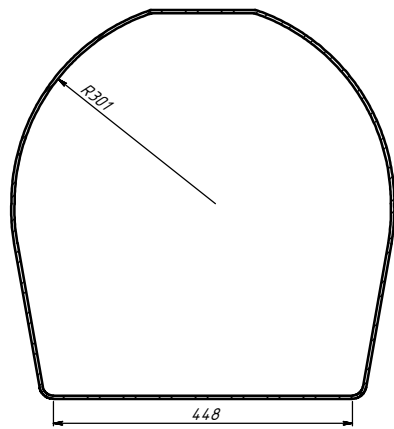
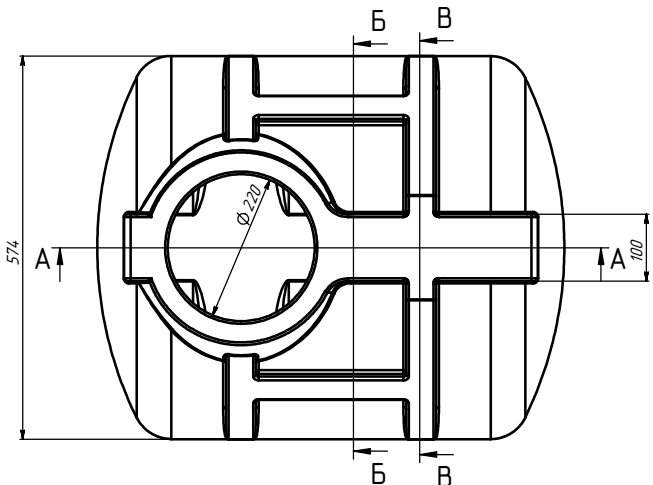


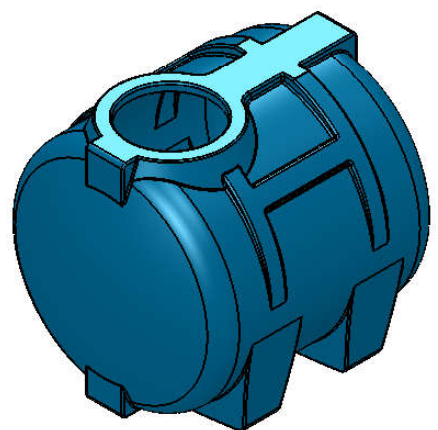
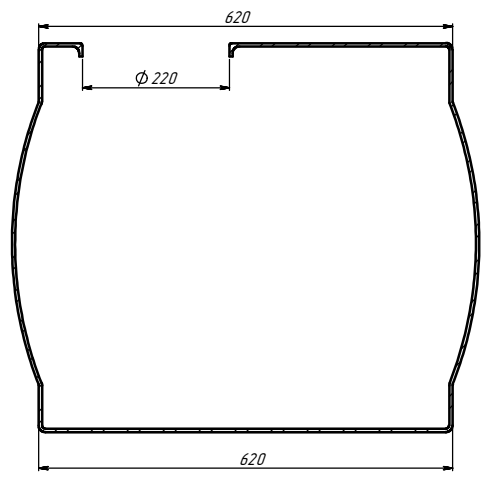
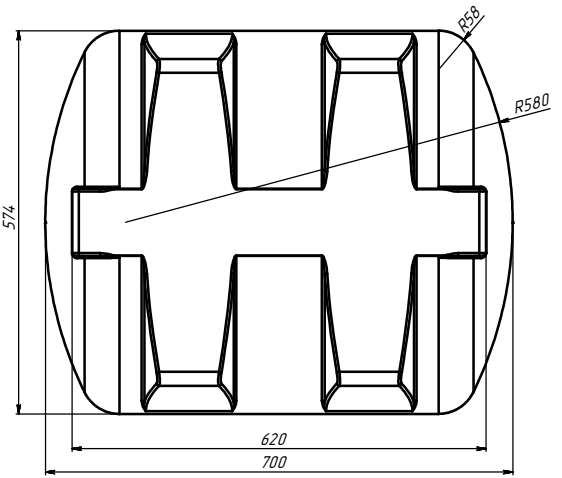
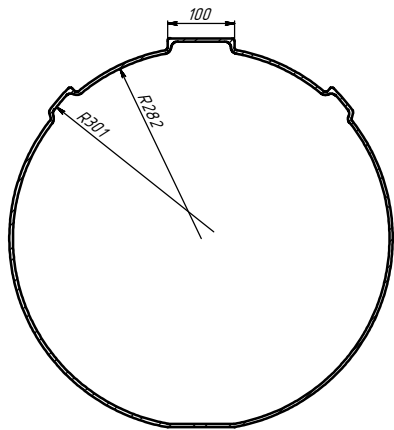
СЕЧЕНИЕ В-В
МАСШТАБ 1 : 4



СЕЧЕНИЕ Б-Б
МАСШТАБ 1 : 4



СЕЧЕНИЕ А-А
МАСШТАБ 1 : 4



					УХП.14.06.G150.02			
Изм.	Лист	№ докум.	Подп.	Дата	Емкость G150к	Лист	Масса	Масштаб
Разраб.								1:5
Пров.						Лист	Листов	1
И. контр.					Полиэтилен LDPE			
И. контр.								
Утв.								