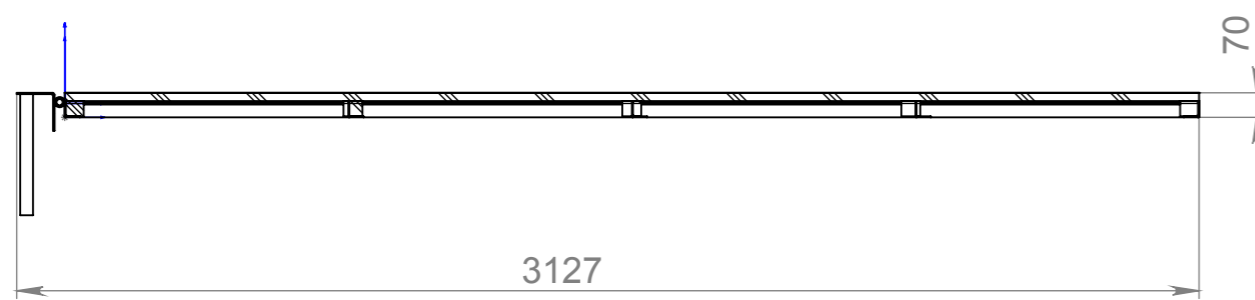
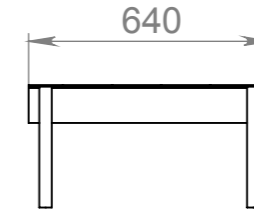


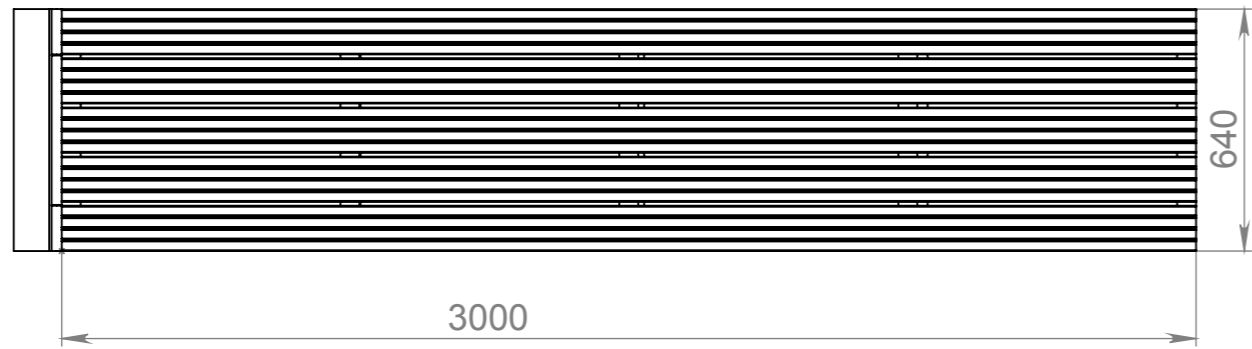
A-A



3127

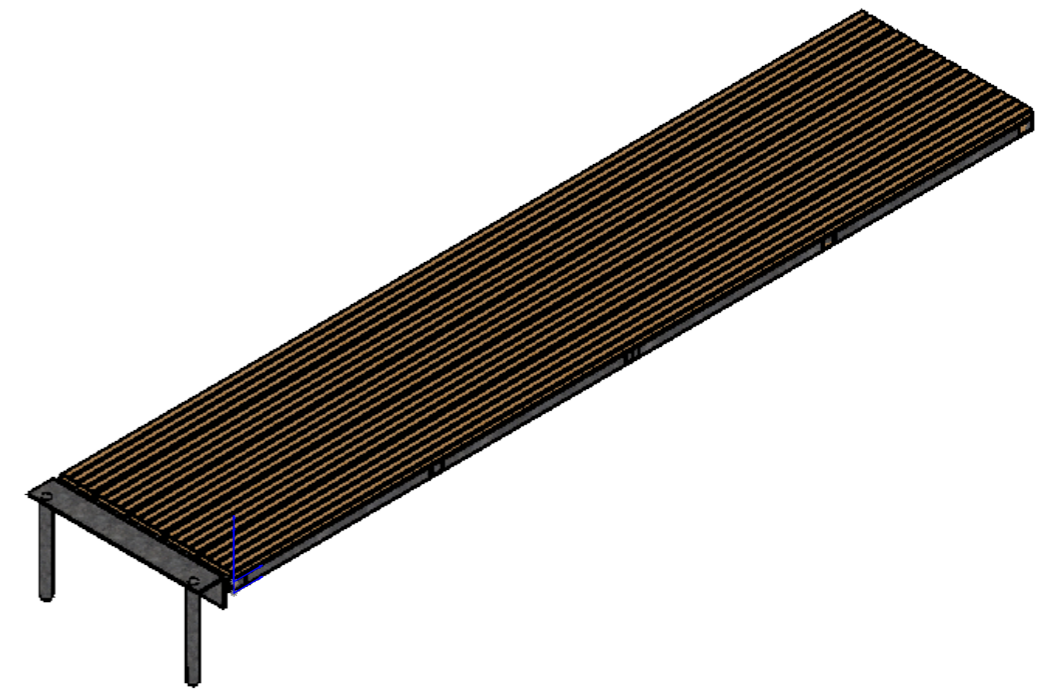
70

A



3000

A



| ПОЗИЦИЯ | ОБОЗНАЧЕНИЕ         | ОПИСАНИЕ | К-ВО |
|---------|---------------------|----------|------|
| 1       | Трап                |          | 1    |
| 2       | Крепление на понтон |          | 1    |
| 3       | Палец               |          | 1    |
| 4       | Рама трапика        |          | 1    |

|              |              |              |              |
|--------------|--------------|--------------|--------------|
| Инв. № подл. | Взам. инв. № | Инв. № дубл. | Подп. и дата |
|              |              |              |              |

|      |      |          |       |      |
|------|------|----------|-------|------|
| Изм. | Лист | № докум. | Подп. | Дата |
|      |      |          |       |      |

# Сборка трапика