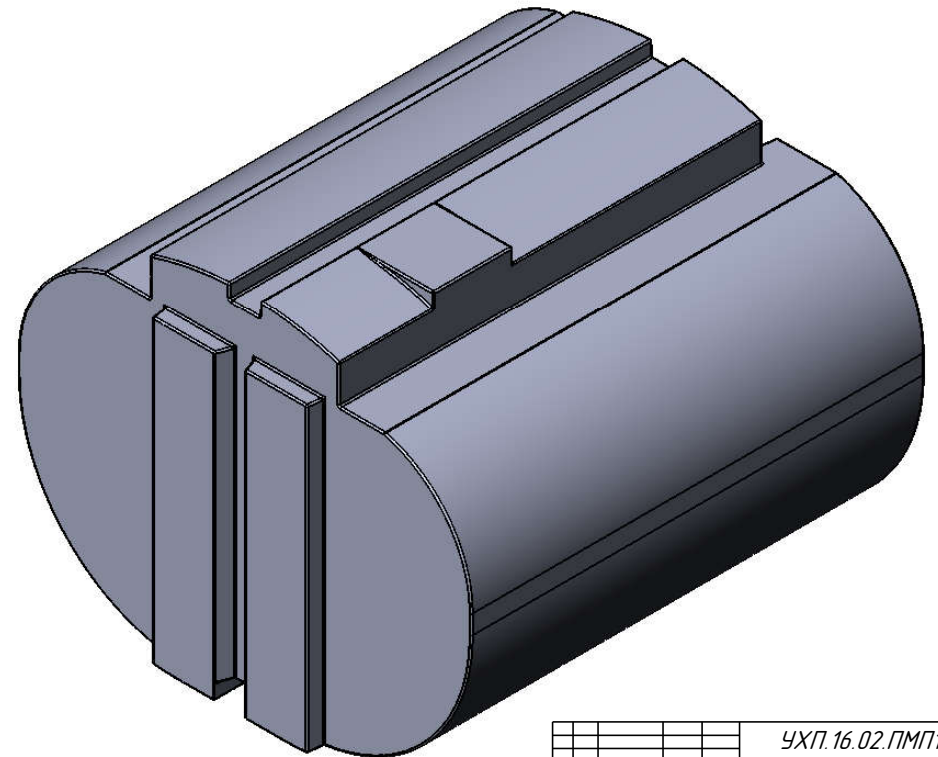
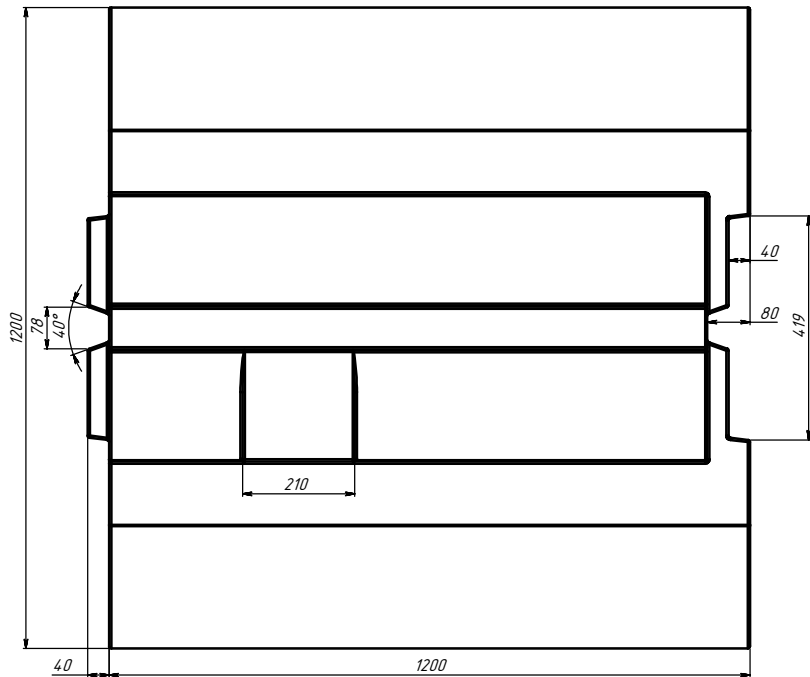


Freeboard/Load



Volume 1060 I.

УХП.16.02.ПМП1200.03				
Изм.	Лист	№ докум.	Подп.	Дата
Разраб.	Ушаев		04.02.2016	
Проб.	Пастовицкий		04.02.2016	
И. контр.				
И. контр.				
Утв.	Лабрицкий			
Поплавок модульный прямой 1200			Лист	Масса
			50	1:5
Полиэтилен LDPE			Листов	1
Укрхимпласт				