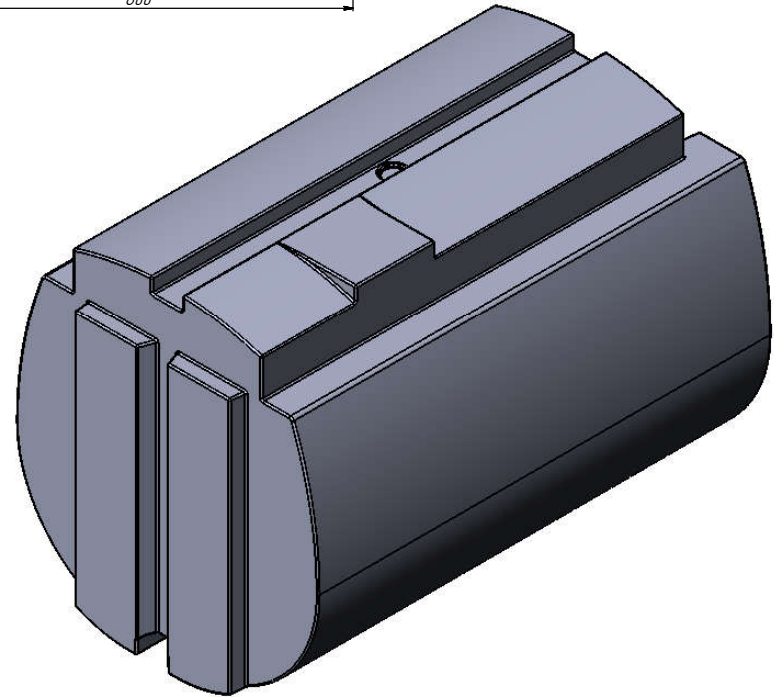
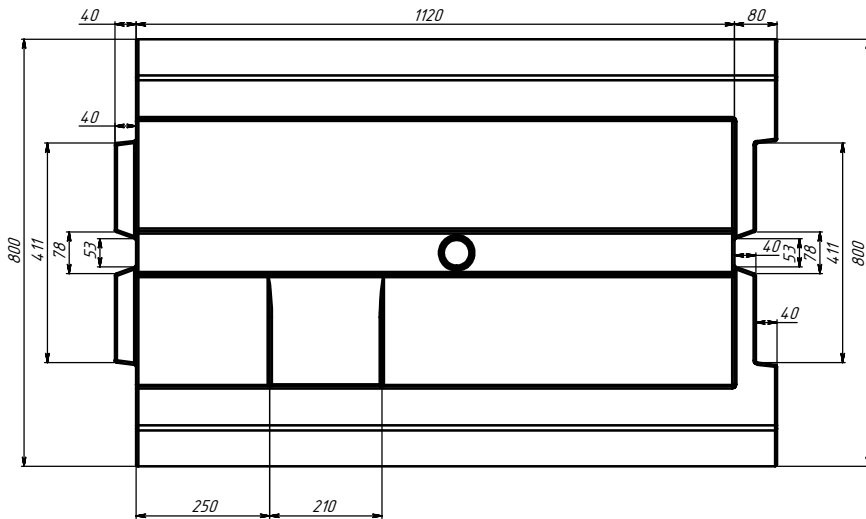
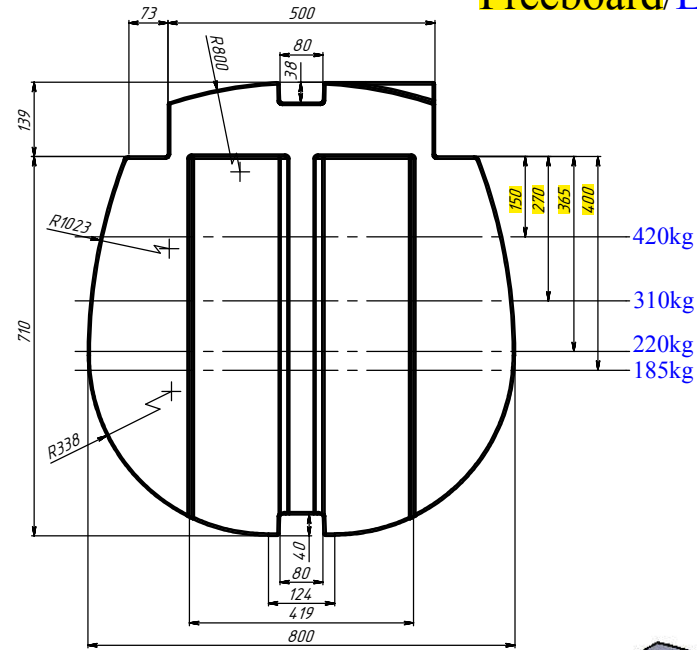
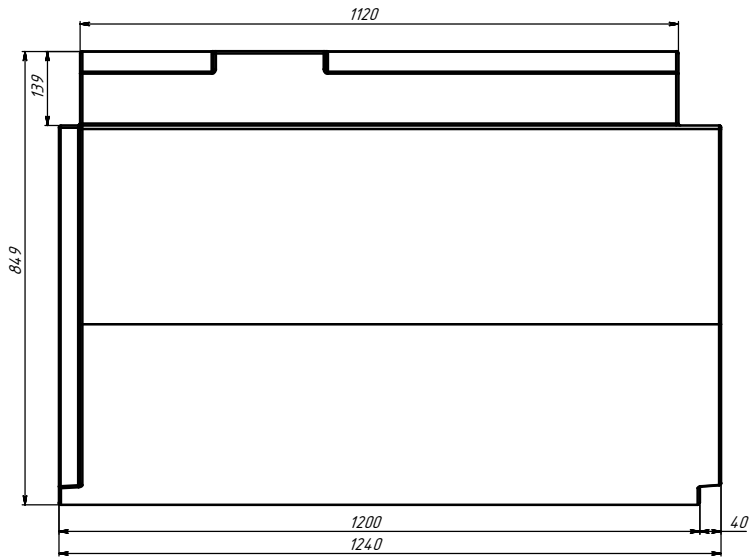


Freeboard/Load



Volume 663 I.

					УХП.17.06.ПМП750.06		
Изм.	Лист	№ докум.	Подп.	Дата	Лит	Масса	Масштаб
Разраб	Ушаев			09.06.2017			1:5
Пров	Пастовицкий			09.06.2017			
И контр.					Лист	Листов	1
И контр					Полэтилен LDPE		Укрхимпласт®
Утв	Лабрентьев						