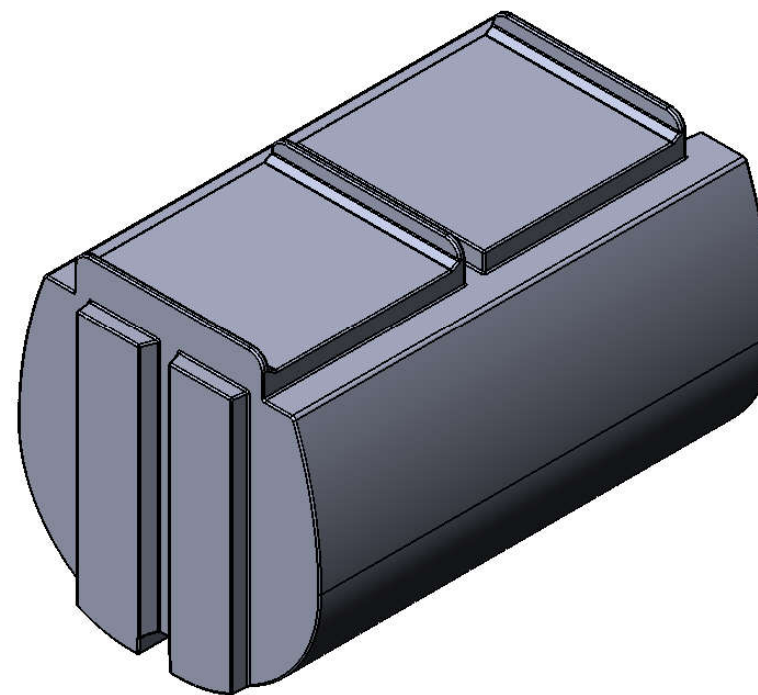
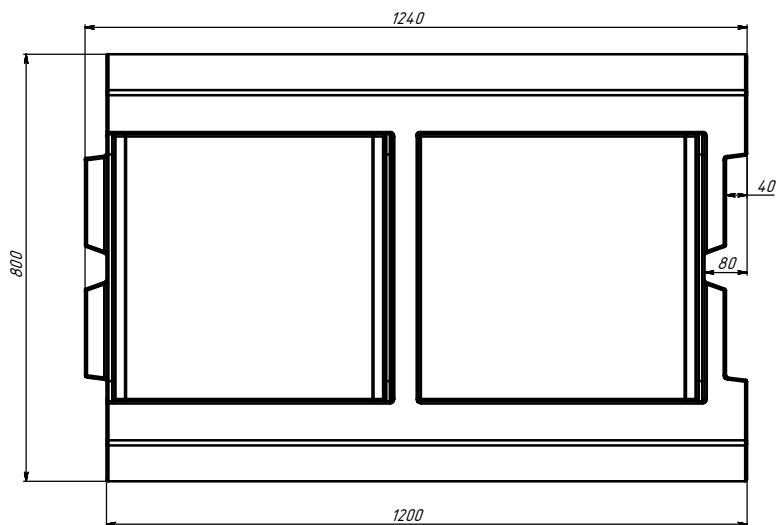
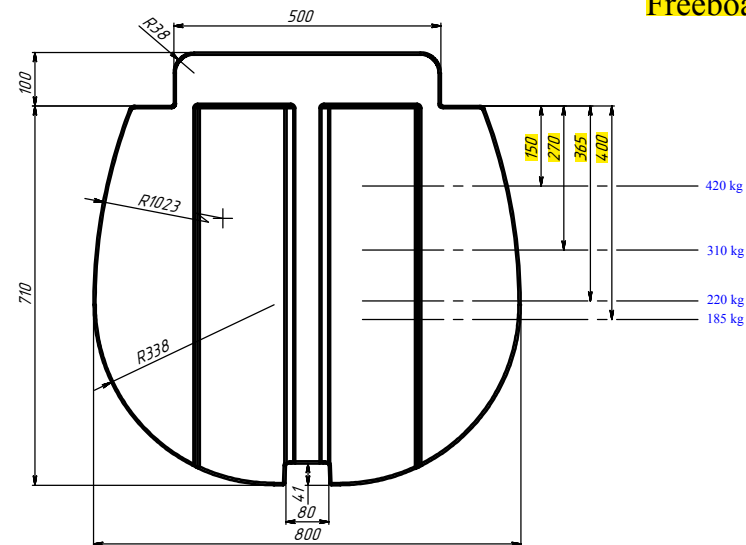
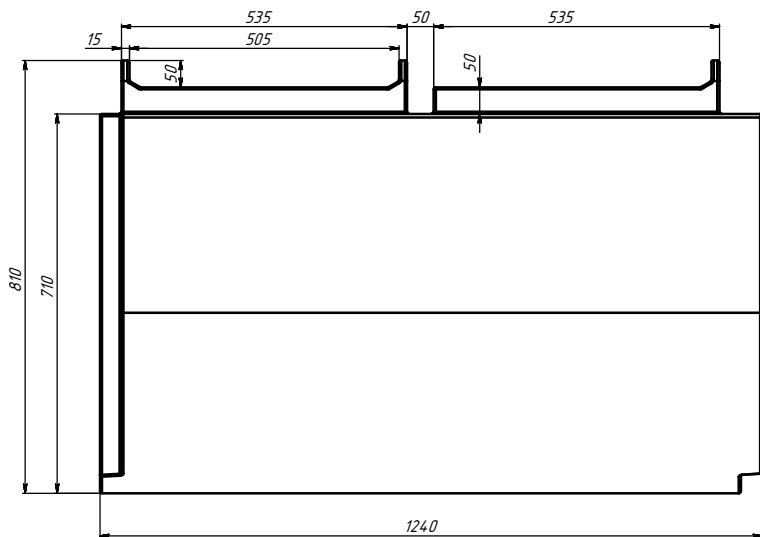


Freeboard/Load



Volume: 663l

УХП.18.05.ПМ7800.06						Лист	Масса	Масштаб
Изм.	Лист	№ докум.	Подп.	Дата	Поплавок модульный прямой 800	-	1:5	
Разраб.	Улопов			07.05.2016				
Проб.	Пастовицкий			07.05.2016				
И. контр.								
И. контр.					Лист	Листов	1	
Утв.	Лабрентьев				Полиэтилен LDPE		Укрхимпласт®	