

## КЕСОНИ для СВЕРДЛОВИН

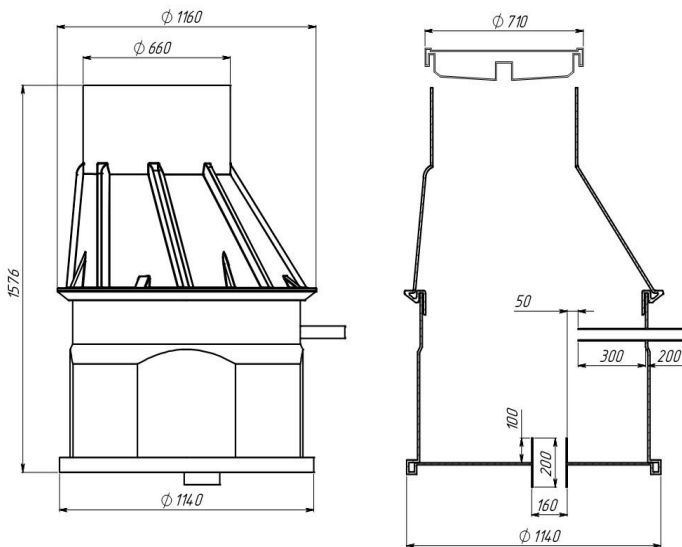
**Кесон** необхідний для захисту гирла свердловини від механічних забруднень (листя, ґрунт, трава, сторонні предмети тощо), поверхневих та ґрунтових вод, атмосферних опадів, температурних коливань.

**Кесони для свердловини** виготовлені з високоміцного екологічно чистого поліетилену, стійкого до впливу агресивних середовищ та перепадів температур. Товщина стінки 8мм забезпечує надійну термо- та гідроізоляцію. Вироби виготовлені методом ротаційного формування, що забезпечує відсутність поверхневих швів, герметичність, а також дає можливість отримувати вироби із заданою товщиною стінки корпусу. Кесони комплектуються пластиковою кришкою, горловина Ø660мм. У дно Кесонів впаяно патрубок Ø160мм для введення обсадної труби, на бічній поверхні впаяно патрубок Ø50мм для підключення напірного водопроводу.

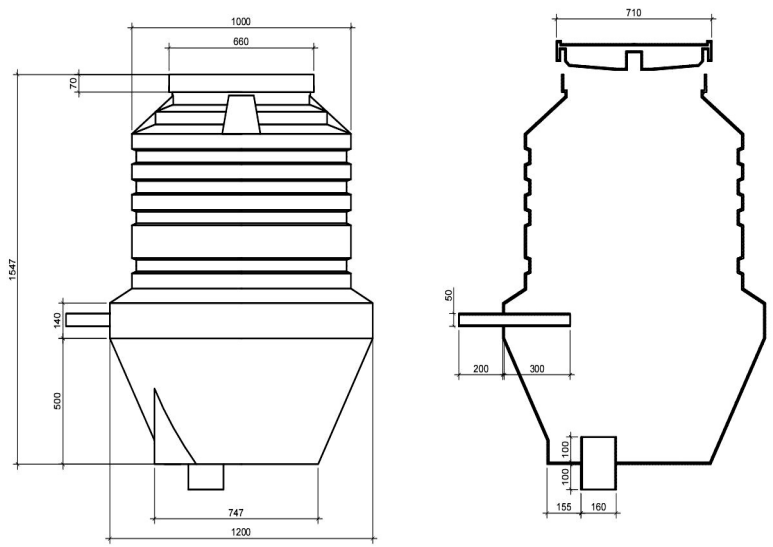
У плоскодонному Кесоні за рахунок змінної горловини полегшується виконання монтажних робіт і можливе збільшення висоти Кесона за рахунок встановлення Кільця PE KKL 1000 між елементами і збільшення висоти горловини кільцем PE KKL 660.

Найменування	Висота/діаметр ємності, мм	Кришка, діам. мм/вес, кг	Ціна з ПДВ, грн
<b>Кесон плоскодонний</b>	1580/1000	710 (660) / 6	<b>25 000,00</b>
<b>Кесон конічний</b>	1550/1200 (1200)	710 (660) / 6	<b>19 231,00</b>

*Кесон плоскодонний*



*Кесон конічний*



### Додаткові роботи та матеріали

Найменування	Ціна с НДС, грн
Додатковий оголовок (кільце PE KKL 600), висота 300мм	3 077,00
Додаткове кільце для плоскодонного кесона (PE KKL 1000), висота 500мм	11 538,00
Додаткова послуга зварювальних робіт	900,00
Установка каналізаційного садового люка з відповідною частиною (замість кришки)	от 920 грн

**Кесони для свердловини** встановлюються у підготовлений котлован на утрамбовану піщану подушку завтовшки щонайменше 150мм. Відстань між Кесоном та стінками котловану (мінімум 150мм) заповнюється шарами суміші піску з цементом у пропорції 50кг цементу на 1м<sup>3</sup> піску. Кількість цементу на 1м<sup>3</sup> піску збільшується пропорційно до загрози підтоплення кесону ґрунтовими водами. У разі наявності ґрунтових вод нижня частина кесону якориться шляхом бетонування.

\*У разі наявності додаткових несприятливих факторів (високі ґрунтові води, збільшення монтажної глибини, можливість зміщення пластів ґрунту тощо) необхідно здійснювати монтаж відповідно до спеціально розробленого для цих умов Проекту.