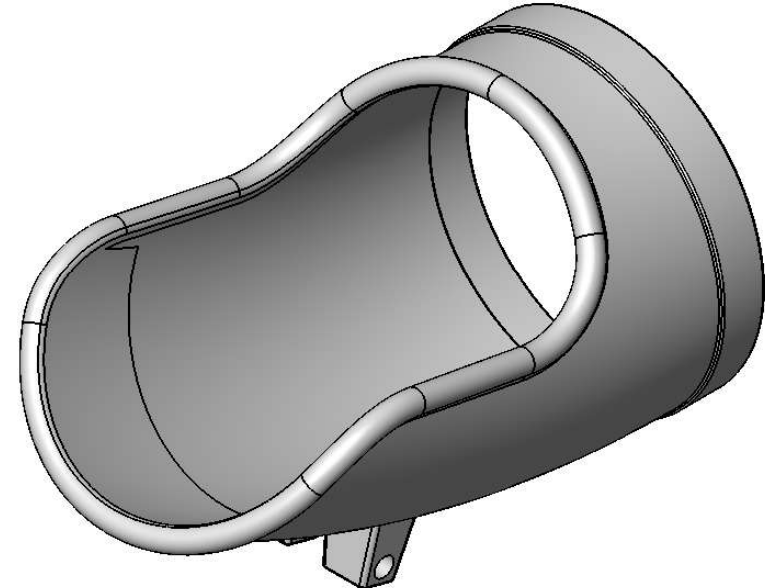
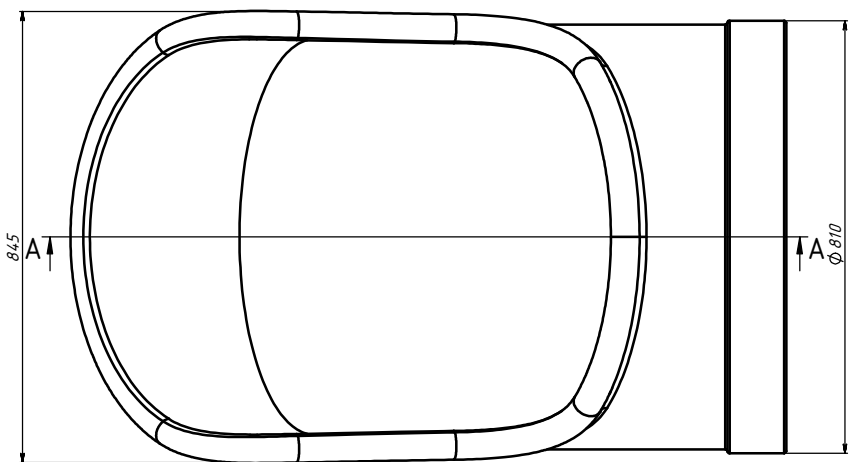
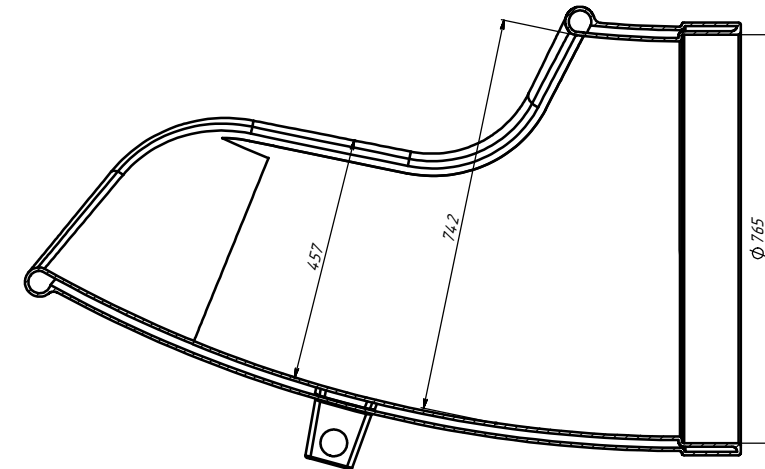
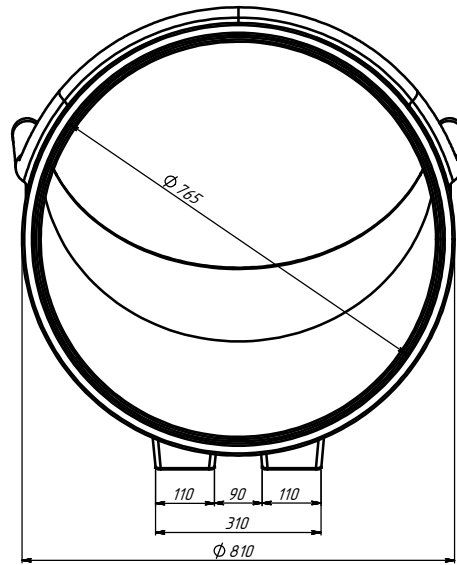
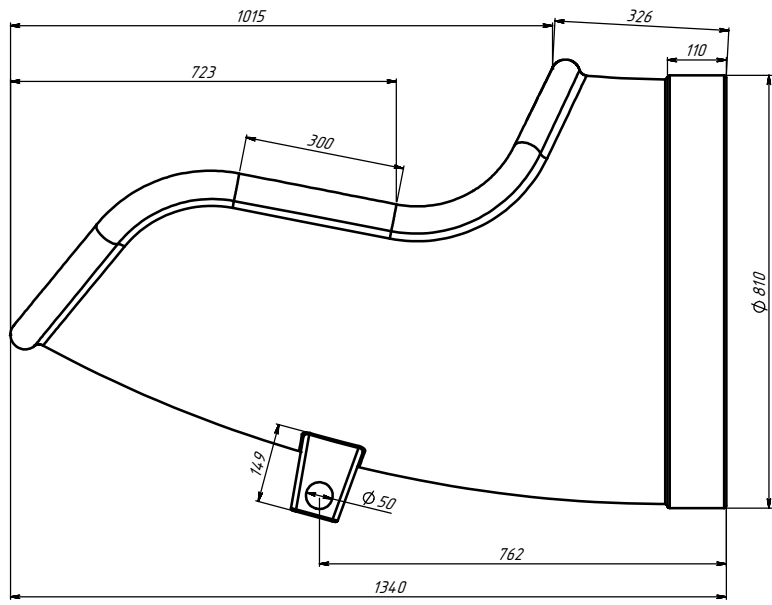


СЕЧЕНИЕ А-А
МАСШТАБ 1 : 5



					УХП.18.07.0Г750.01		
Изм.	Лист	№ докум.	Подп.	Дата	Лист	Масса	Масштаб
Разраб.	Улопов			25.07.2016	-	-	1:7
Проб.	Пастовицкий			25.07.2016	Лист	Листов	1
И. контр.							
И. контр.							
Утв.	Лабрентьев						
					Труба свисток 760		
					Полиэтилен LDPE		
					Укрхимпласт		