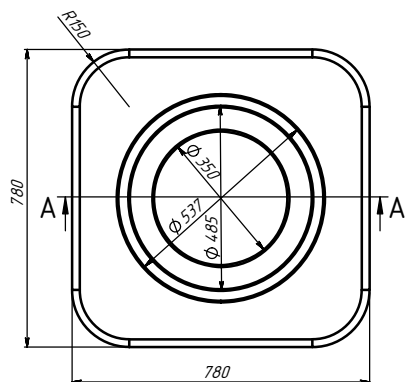
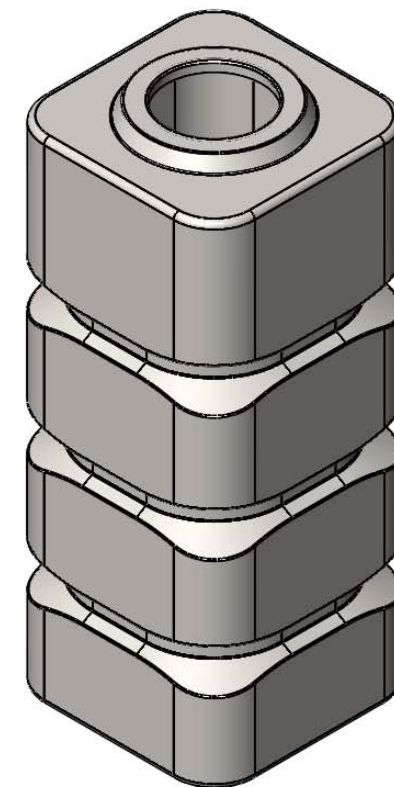
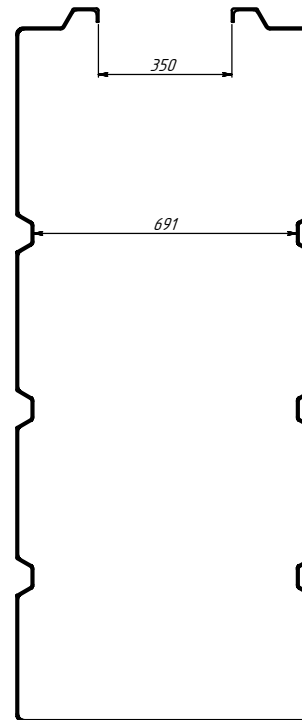


СЕЧЕНИЕ А-А
МАСШТАБ 1 : 7



					УХП.19.01.ВК1000.06		
Изм.	Лист	№ докум.	Подп.	Дата	Лист	Масса	Масштаб
Разраб.						-	1:7
Проб.					Лист	Листов	1
И. контр.							
Н. контр.							
Утв.							
					Полиэтилен LDPE		