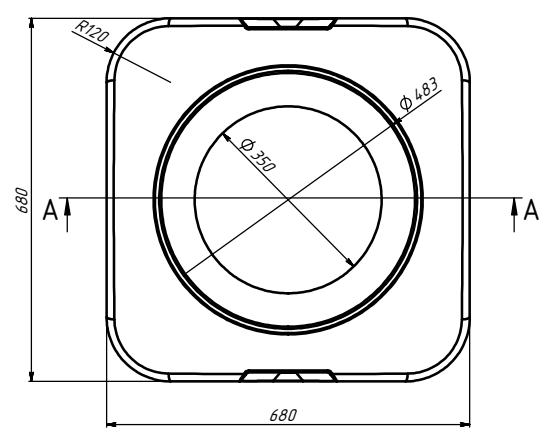
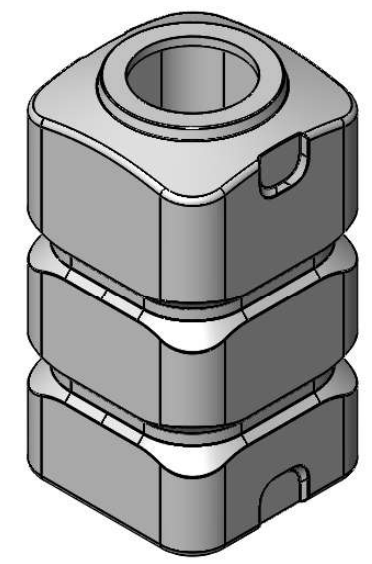
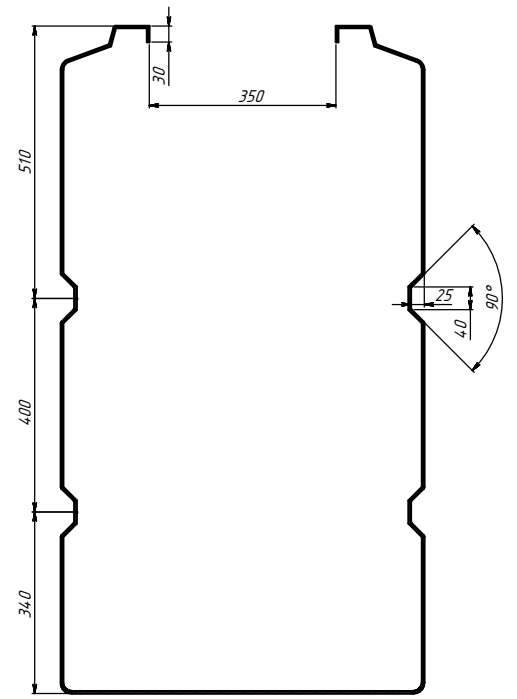


СЕЧЕНИЕ А-А
МАСШТАБ 1 : 5



					УХП.19.05.ВК500.01		
Изм.	Лист	№ докум.	Подп.	Дата	Лит	Масса	Масштаб
Разраб	Ушаев			08.05.2016			
Проб	Пастухевич			08.05.2016	Лист	Листов	1
И. контр.							
И. контр					Полиэтилен LDPE		
Утв	Лабрентьев				Укрхимпласт®		