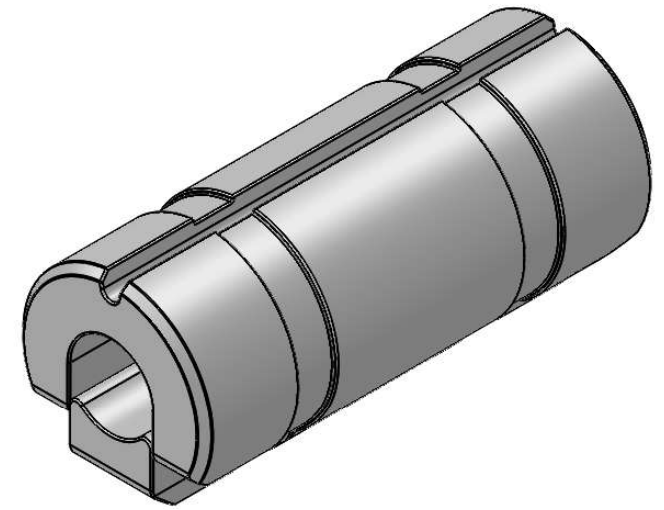


Big part filled with EPS density 20m3



Pipeline float 160-220

- 1. Volume, l.: 188
- 2. Color: Yellow

УХП.19.02.ППР160-220.01					Лист	Масса	Масштаб
Изм.	Лист	№ докум.	Подп.	Дата	1/1		1:5
Разраб.							
Проб.							
И. контр.					Лист	Листов	1
И. контр.					Полиэтилен LDPE		
Утв.							