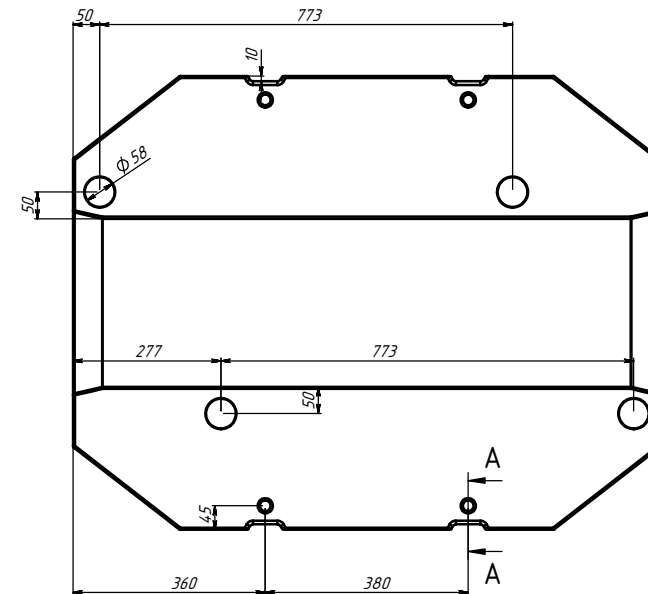
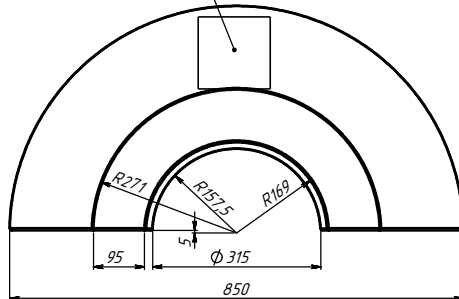
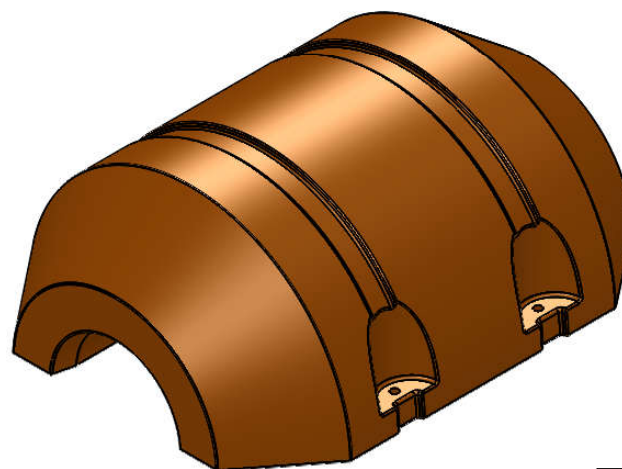
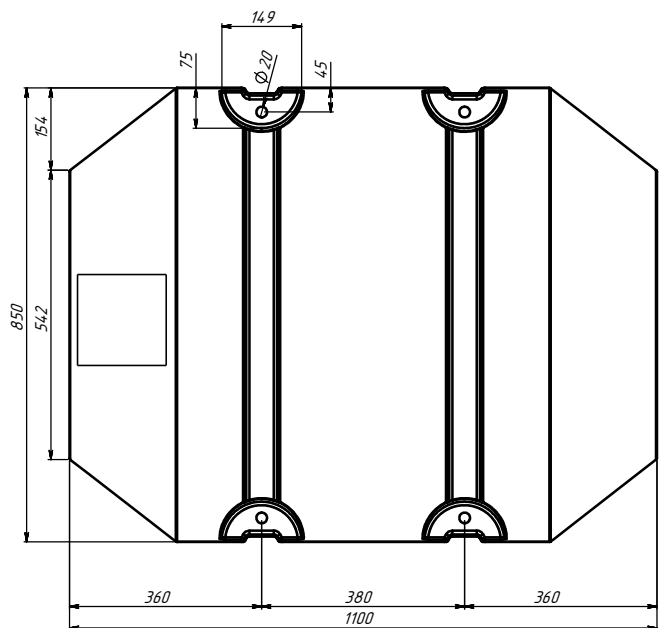
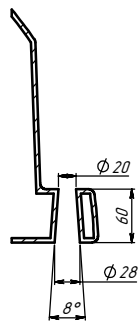


logo
ECODREDGER.EU



СЕЧЕНИЕ А-А
МАСШТАБ 1:3



Pipeline float ID 315 (1/2)

					УХП.21.02.ППЗ15.01		
Изм.	Лист	№ докум.	Подп.	Дата	Лист	Масса	Масштаб
Разраб	Улопов			11.02.2021	-		1:7
Проб.	Пастовицкий			11.02.2021	Лист	Листов	Т
И. контр.							
Н. контр.							
Утв.							
					Полиэтилен LDPE Укрхімпласт®		