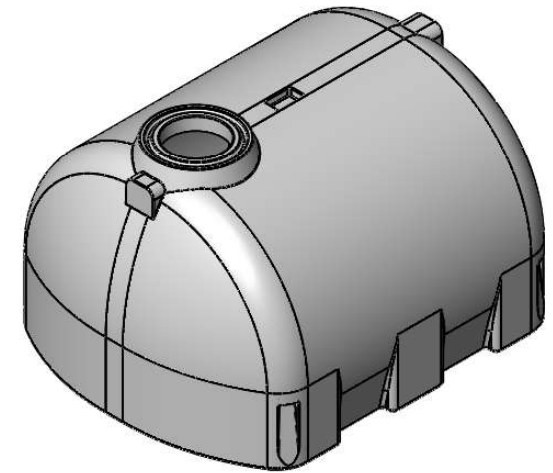
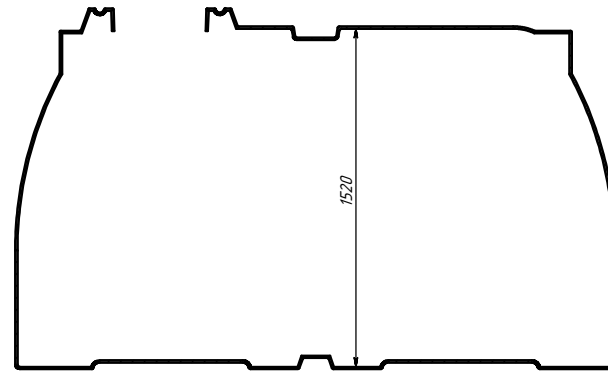
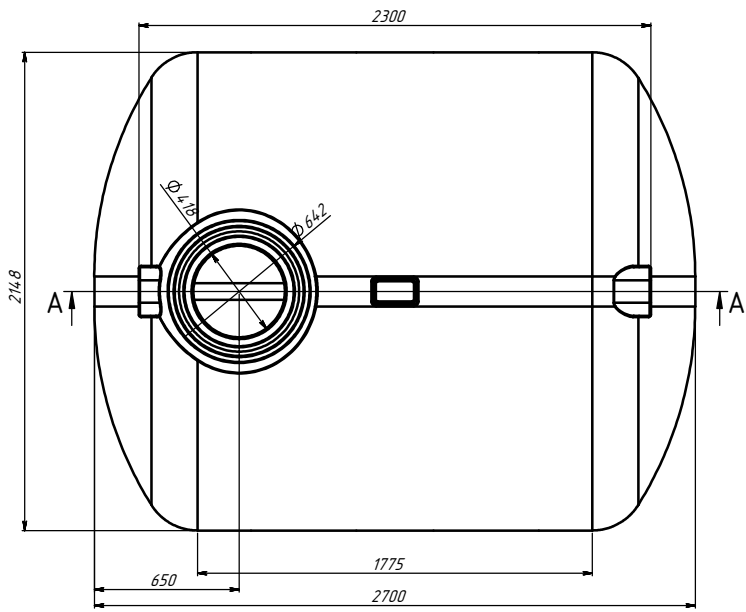


СЕЧЕНИЕ А-А  
МАСШТАБ 1 : 12



					<b>УХП.20.10.G6700.12</b>		
Изм.	Лист	№ докум.	Подп.	Дата	Лист	Масса	Масштаб
Разраб.	Ушаев				-		1:10
Пров.					Лист	Листов	Г
И. контр.					Полиэтилен LDPE		
Утв.							

Емкость G6700

Полиэтилен LDPE