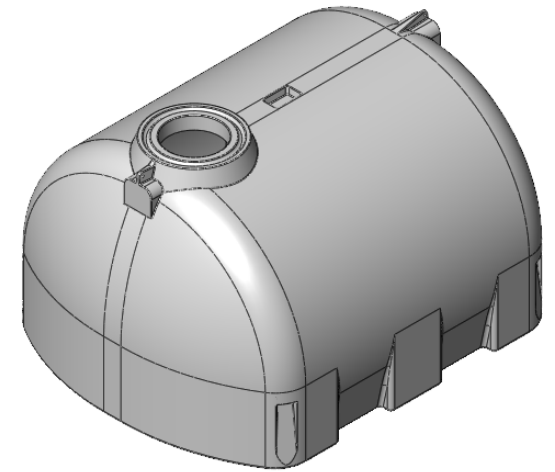
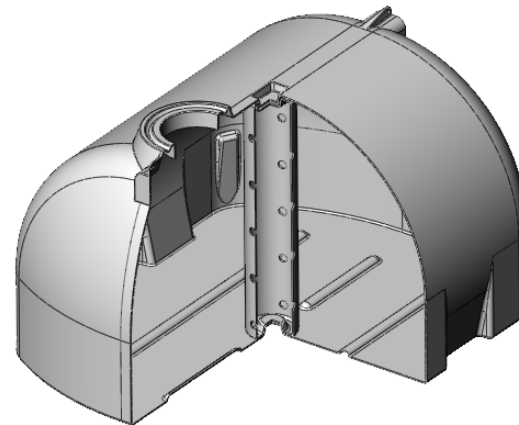
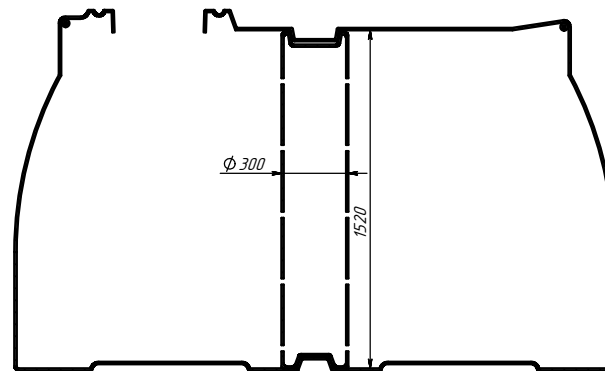
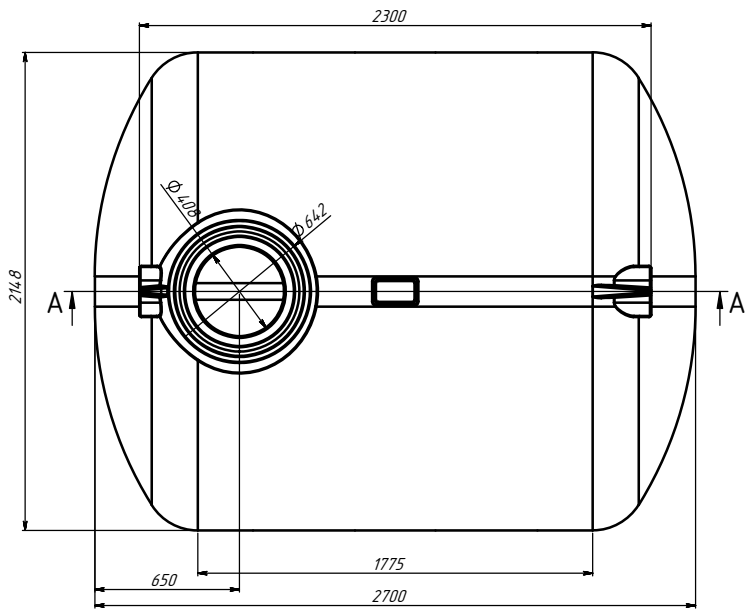
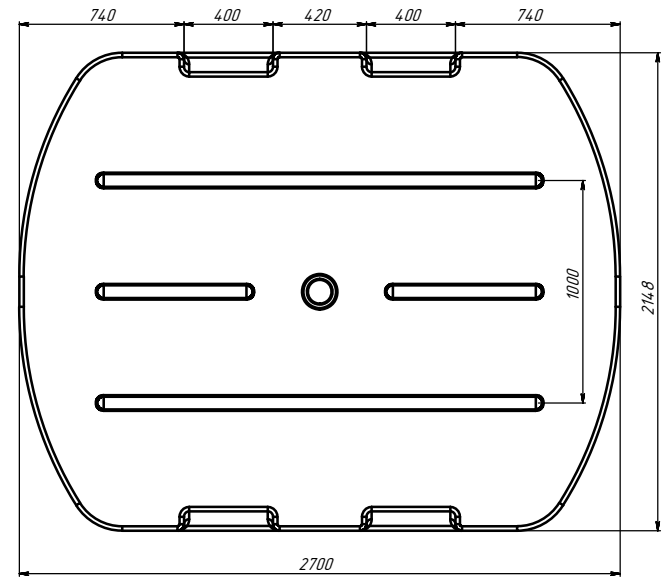


СЕЧЕНИЕ А-А
МАСШТАБ 1 : 12



УХП.20.10.6700.12					Лист	Масса	Масштаб
Изм.	Лист	№ докум.	Подп.	Дата			
Разраб.							
Проб.							
И. контр.							
Н. контр.							
Утв.							
Емкость G6700					-		1:10
Полиэтилен LDPE					Лист	Листов	1