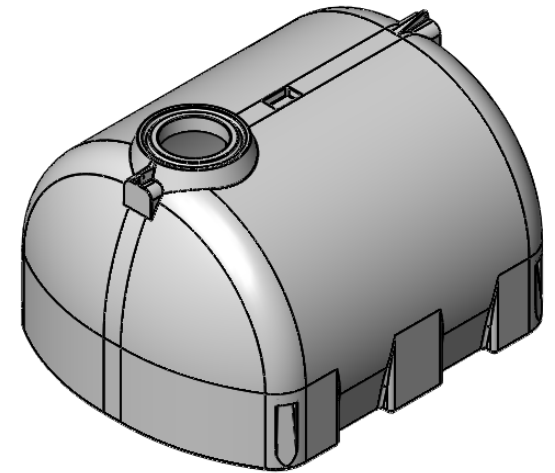
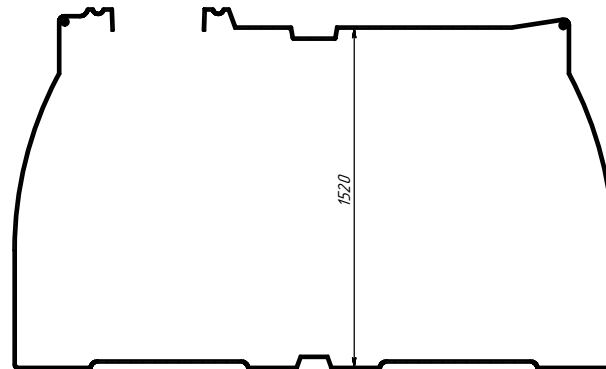
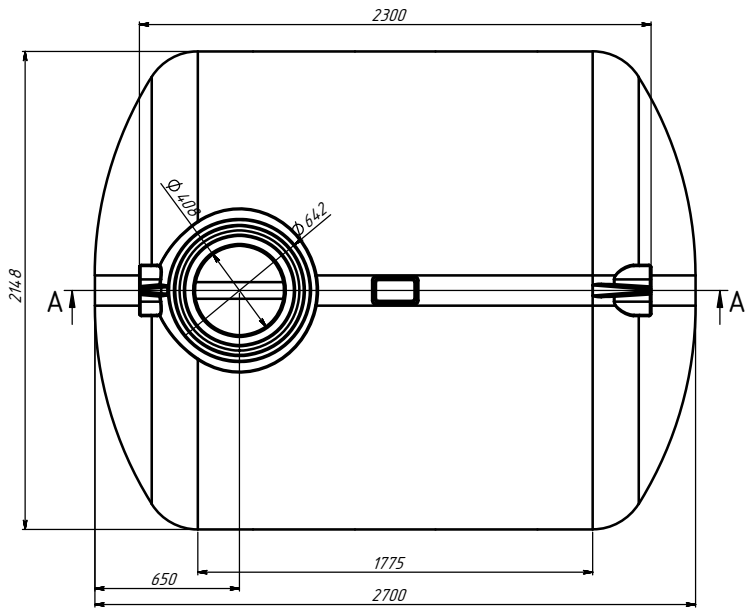


СЕЧЕНИЕ А-А
МАСШТАБ 1 : 12



					УХП.20.10.Г6700.12		
Изм.	Лист	№ докум.	Подп.	Дата	Лист	Масса	Масштаб
Разраб.					-		1:10
Пров.					Лист	Листов	1
И. контр.					Полиэтилен LDPE		
Упр.							