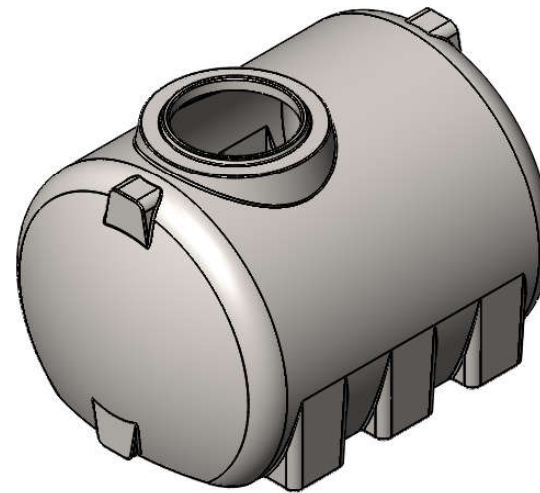
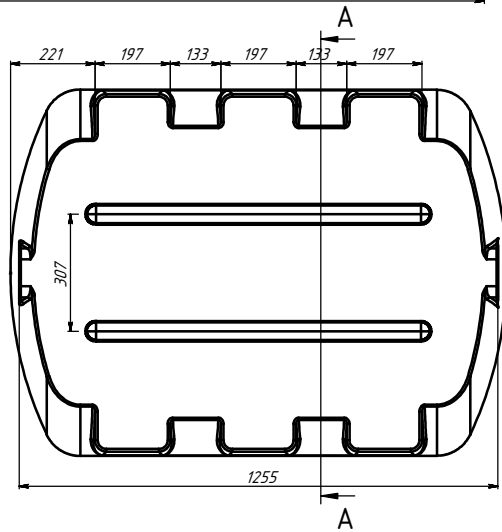
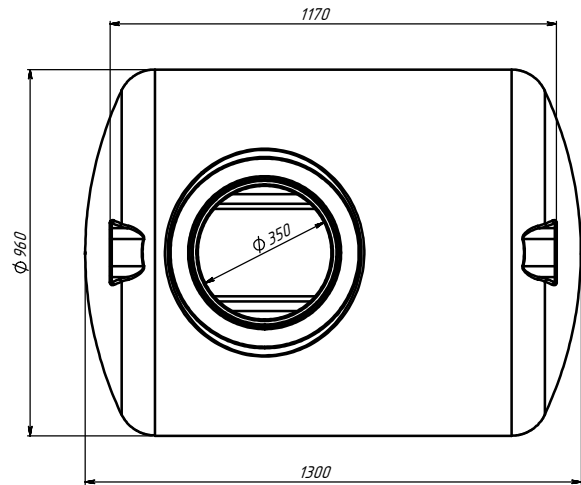
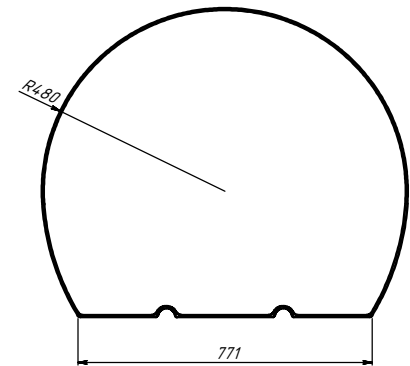


СЕЧЕНИЕ А-А
МАСШТАБ 1 : 7



					УХП.20.04.Г750.02		
Изм.	Лист	№ докум.	Подп.	Дата	Лист	Масса	Масштаб
Разраб.						-	1:7
Пров.					Лист	Листов	1
И. контр.					Полиэтилен LDPE		
И. контр.							
Утв.							