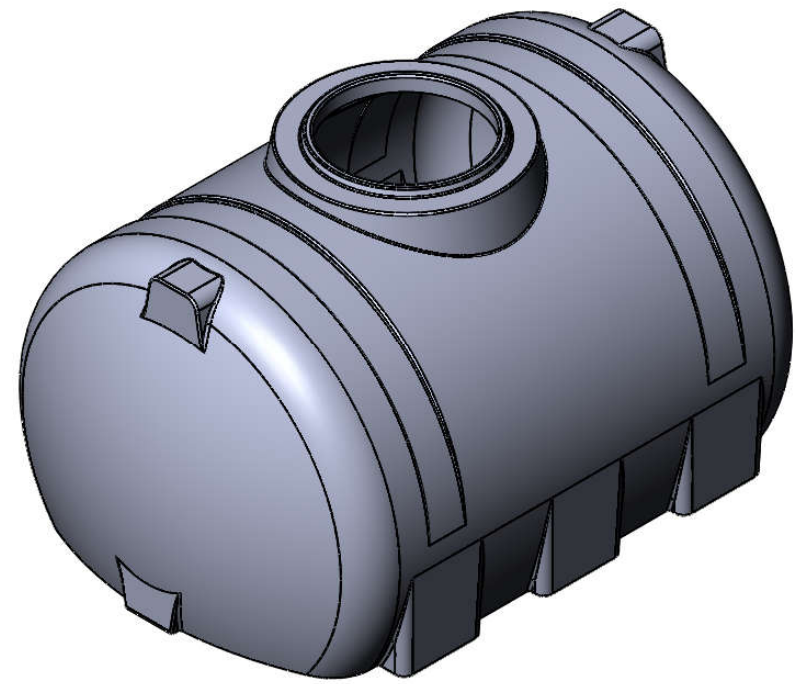
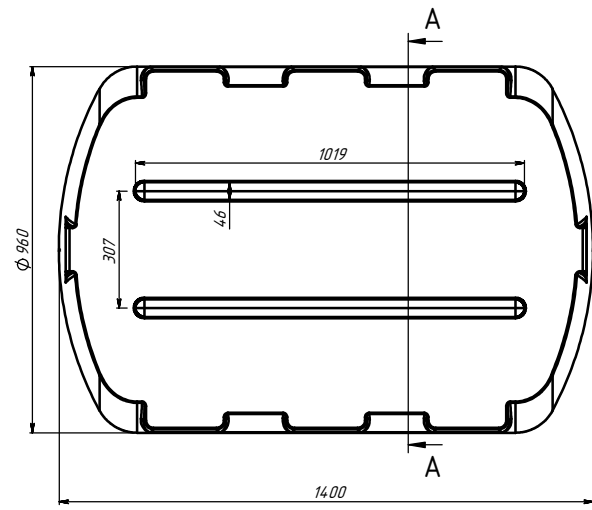
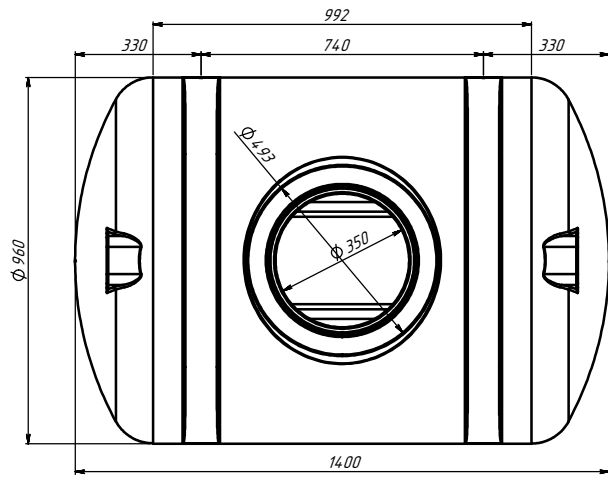
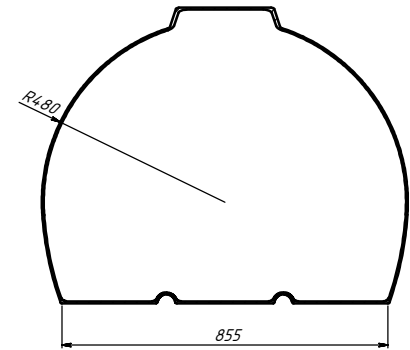


СЕЧЕНИЕ А-А
МАСШТАБ 1 : 7



					УХП.20.10.G750.03			
Изм.	Лист	№ док.	Подп.	Дата	Емкость G750	Лит	Масса	Масштаб
Разраб							-	1:7
Проб						Лист	Листов	1
И контр								
И контр								
Утв								
					Полиэтилен LDPE			