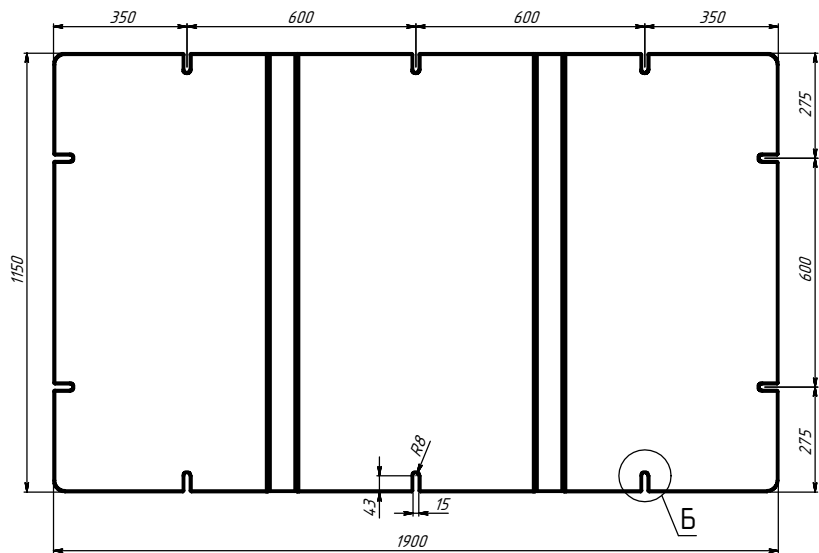
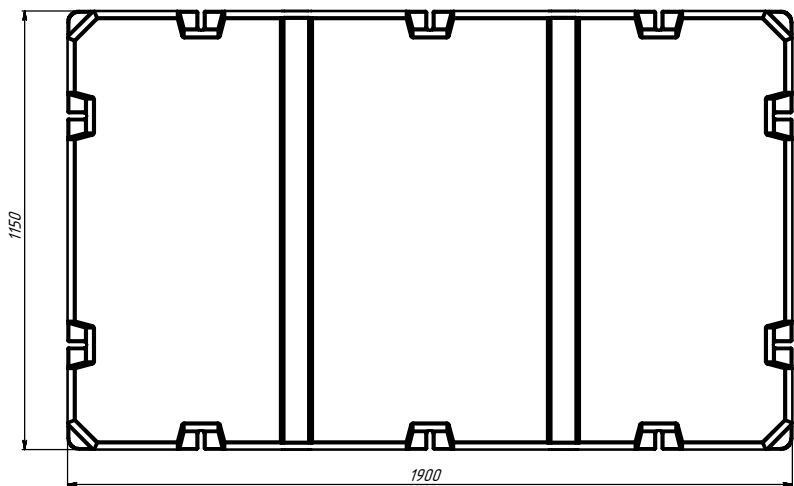
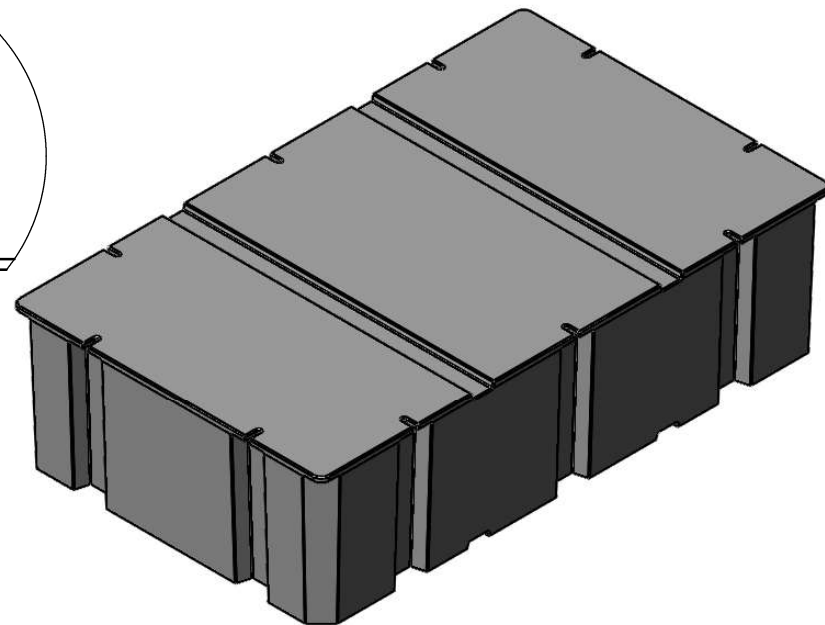
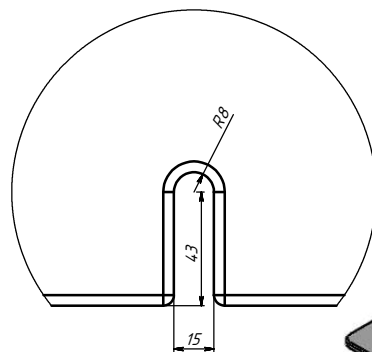


СЕЧЕНИЕ А-А  
МАСШТАБ 1 : 7



МЕСТНЫЙ Б  
МАСШТАБ 1 : 1



SUPPORT FLOAT ELEMENT 1900  
Color: black  
Filled with EPS density 20м<sup>3</sup>

					УХП.17.03.ПО1900.05		
					Поплавок		
					опорный 1900		
					Черный		
Изм.	Лист	№ докум.	Подп.	Дата	Лит	Масса	Масштаб
Разраб.	Ушаков			02.03.2017		-	1:7
Пров.	Пастухевич			02.03.2017			
И. контр.					Лист	Листов	Т
И. контр.					Полиэтилен LDPE		
Утв.	Лабрентьев				Укрхімпласт		