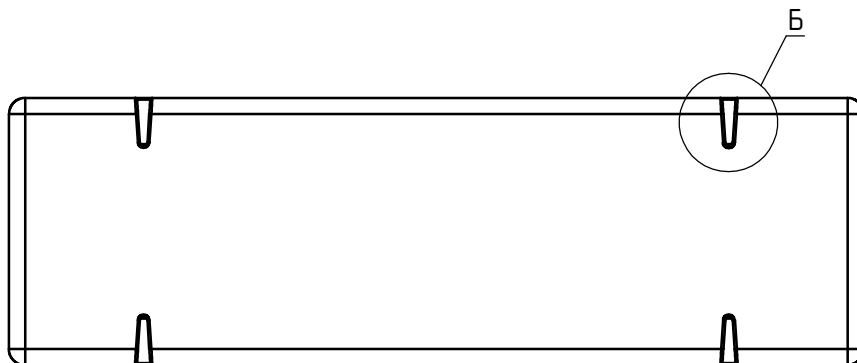
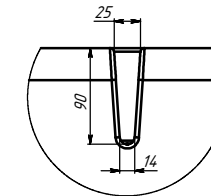
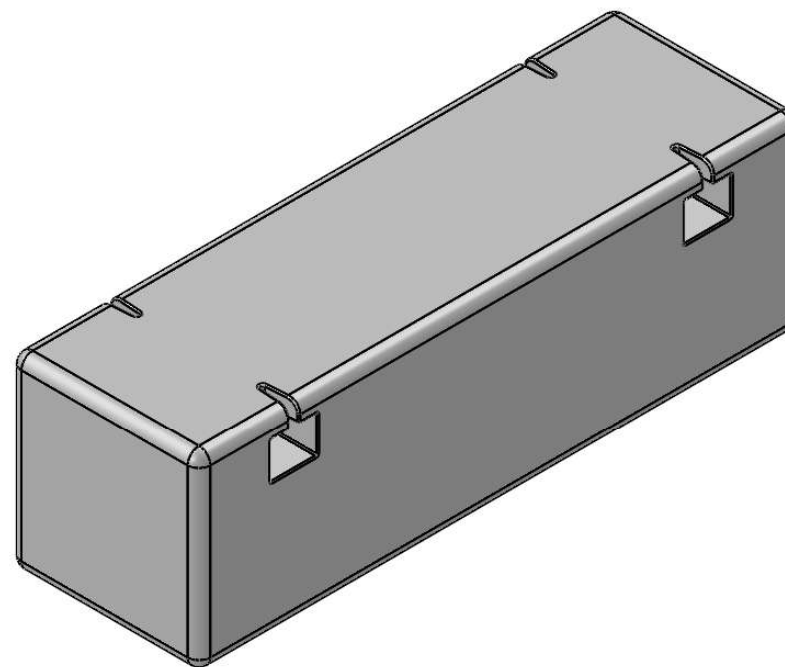
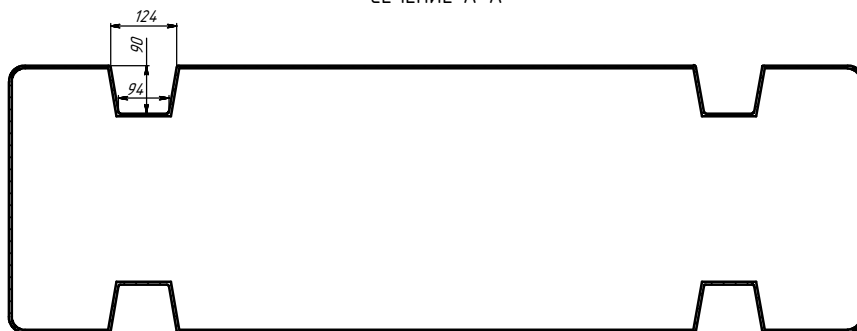


МЕСТНЫЙ Б
МАСШТАБ 2 : 5



СЕЧЕНИЕ А-А



					УХП.20.01.П/4.00.01		
Изм.	Лист	№ докум.	Подп.	Дата	Лист	Масса	Масштаб
Разраб.	Улопов			12.11.2020		-	1:7
Проб.	Пастовицкий			12.11.2020	Лист	Листов	Т
И. контр.							
И. контр.							
Утв.							
Полиэтилен LDPE					Укрхімпласт		