

No	Component
1	Steel beam
2	Silent block
3	Hinges
4	Decking
5	Float
6	Кронштейн
7	Mooring ring
8	Cross bars

Product: **Mooring Finger with decking**

L, m	Float	QTY of floats	Boat size, feet	Main profile	Steel weight, kg
4	Mooring finger float 150L	1	15	100x60x3	62
5			20		71
6			25		79
7	Mooring finger float 130L	2	30	100x100x3	91
9			40		111
10			45		168
12			50		193

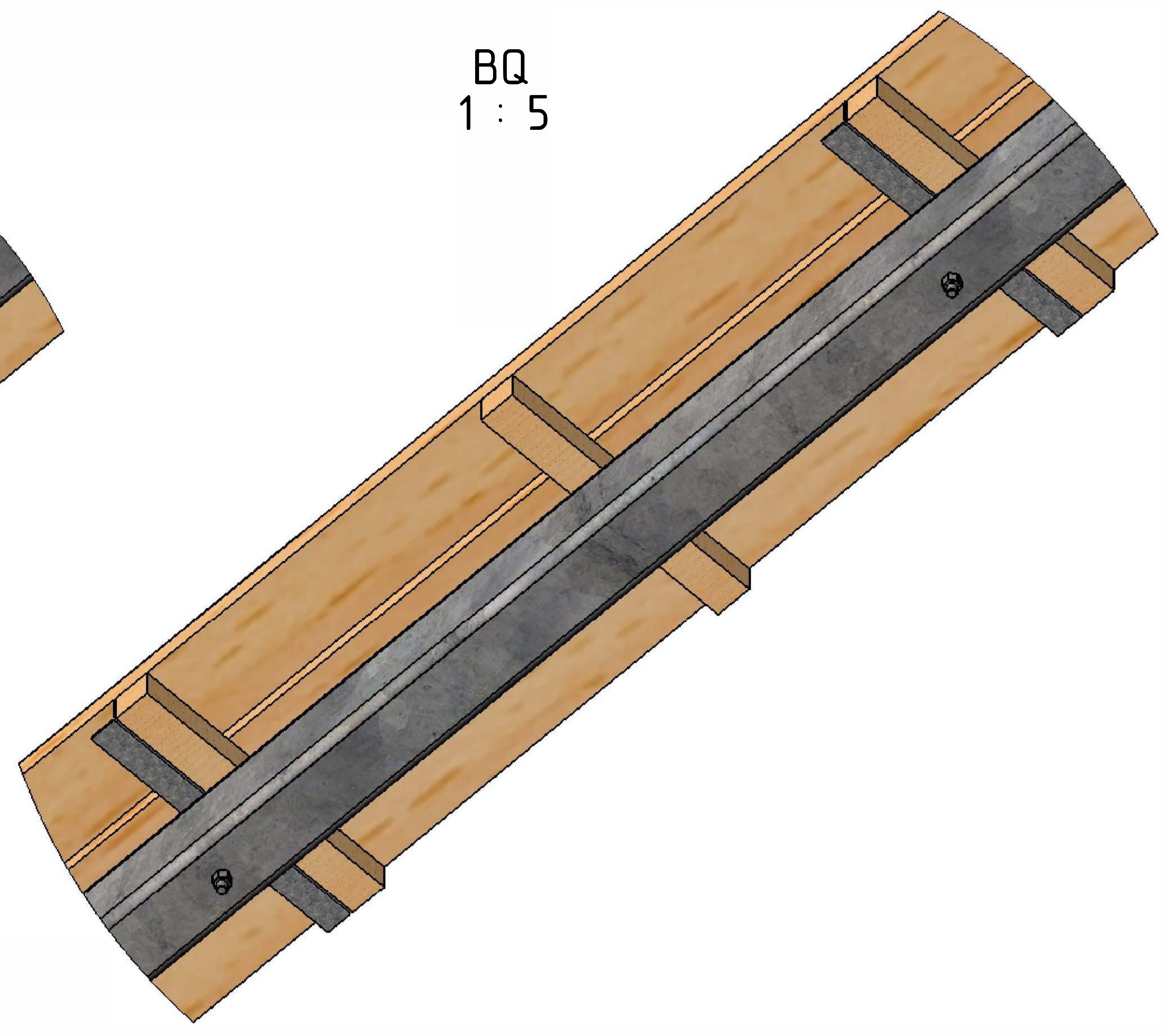
Possible modifications: add extra floats, change float volume

Инв. № подл.	Подп. и дата
Взам. инв. №	Инв. № дубл.
Подп. и дата	Подп. и дата

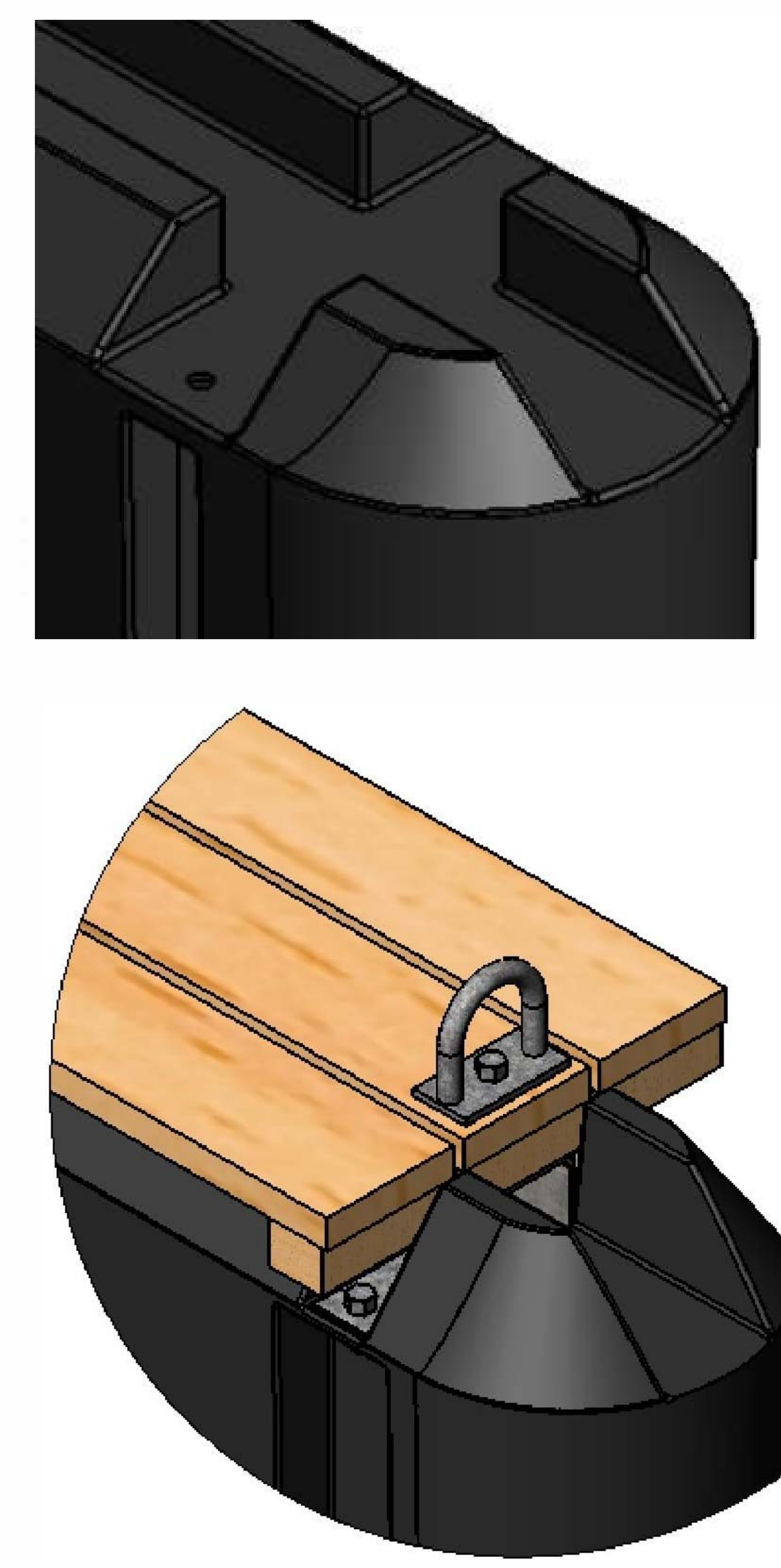
BN
1:5



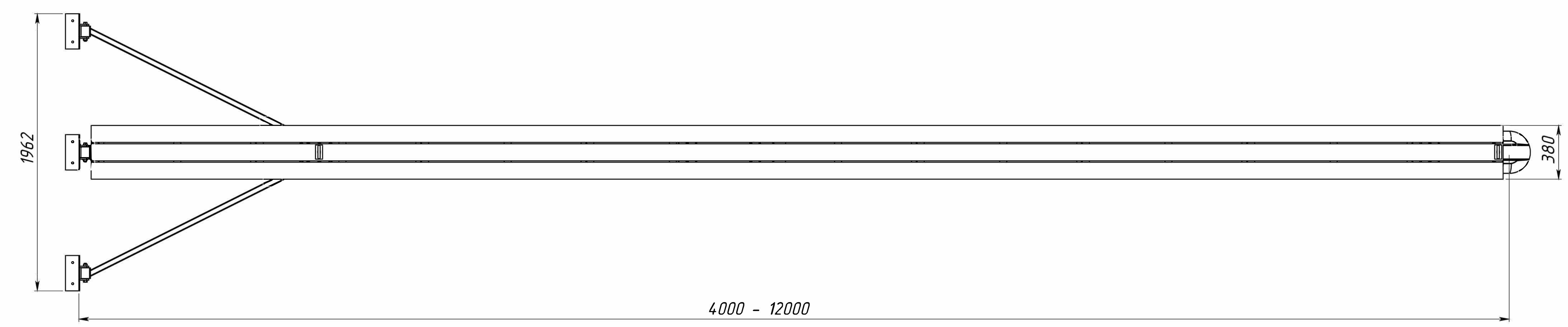
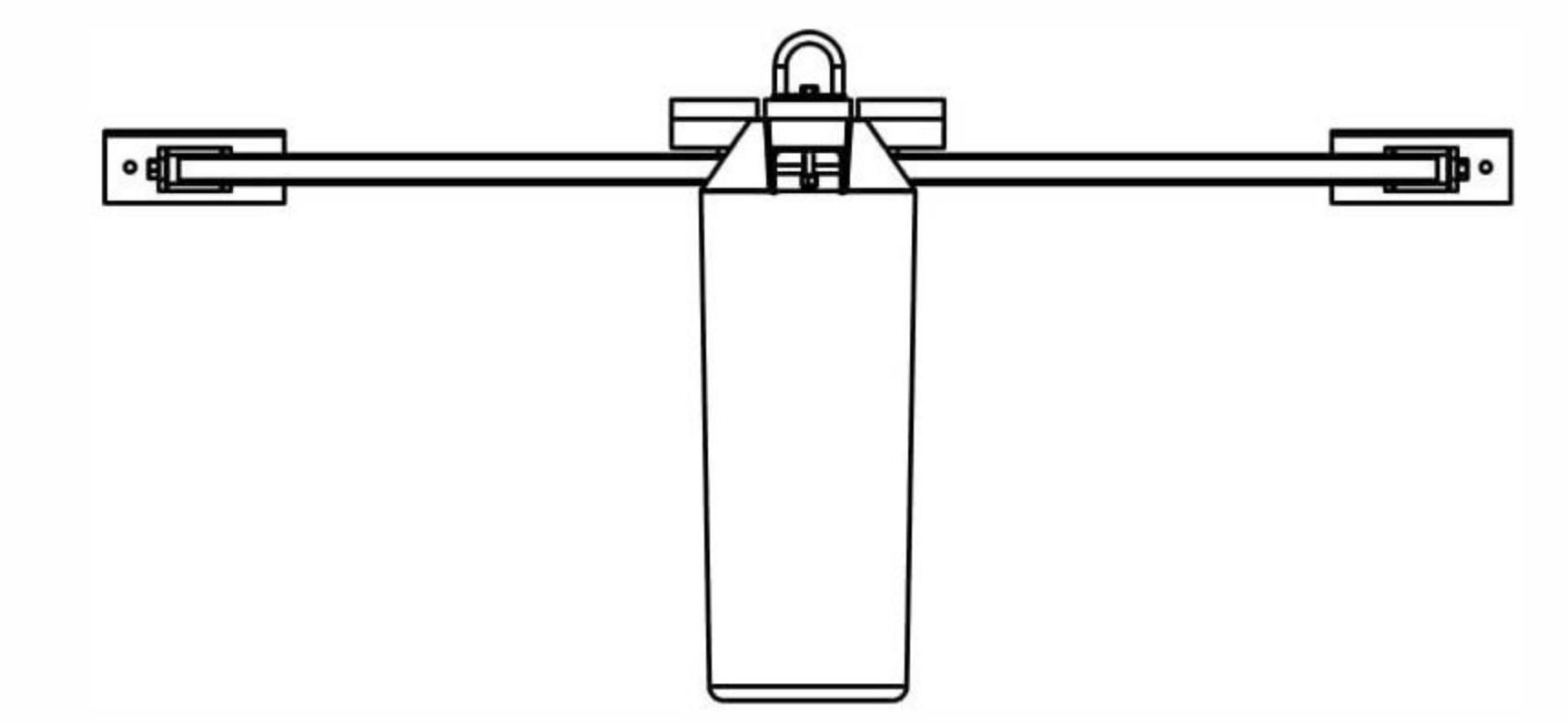
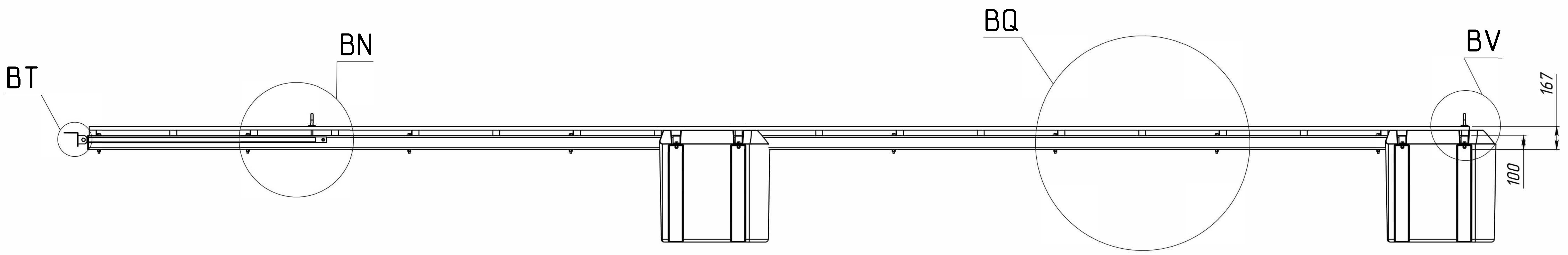
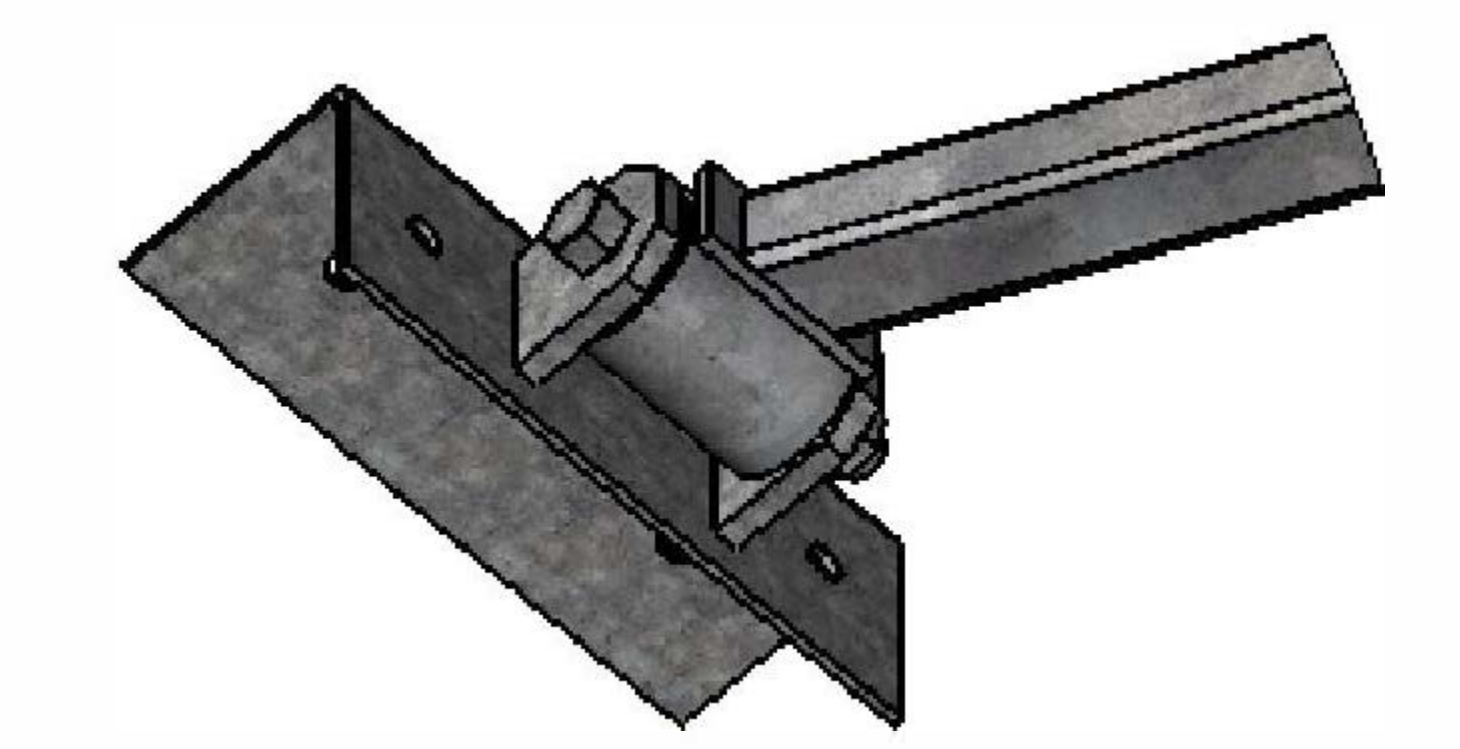
BQ
1:5



BV
1:5



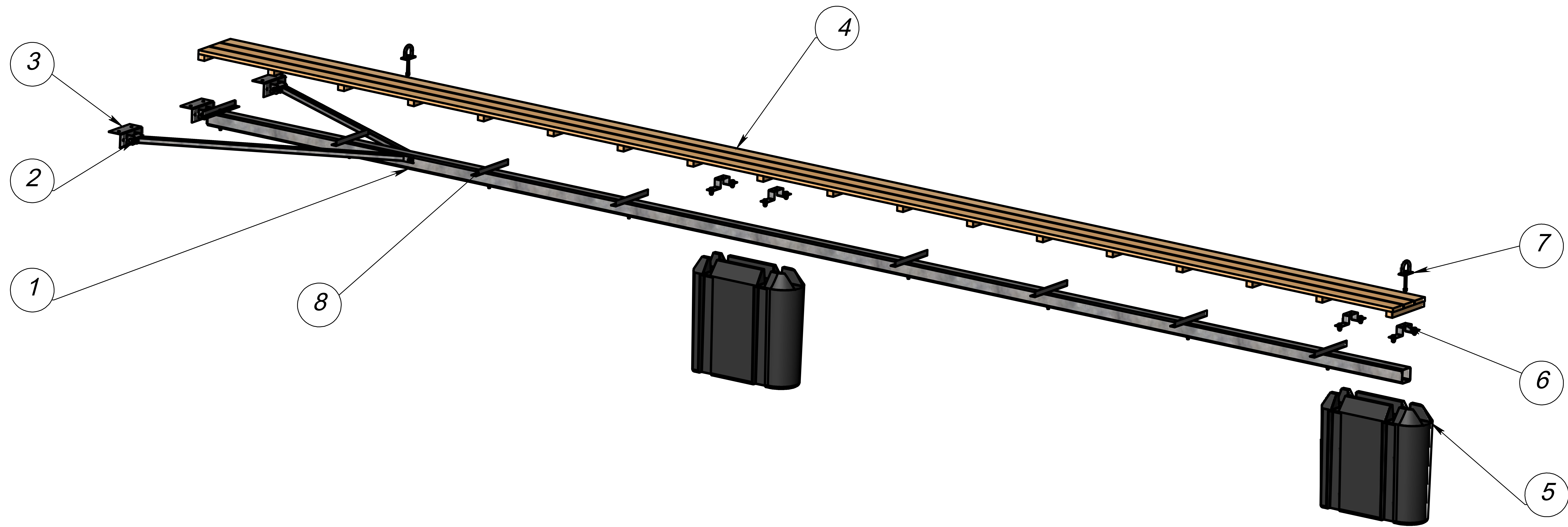
BT
1:5



Кіпава 4-12м з дошками 100x20
Кіпава 10-12м з дошками 100x20

				UHP		
Изм/Лист	№ докум	Подп.	Дата	Лист	Масса	Масштаб
Разраб	Лопов		10.01.2017			1:20
Пров	Ластовецкий		10.01.2017			
Т. контр				Лист	Листов	1
Н. контр				Сталь ЗПС5		Укрхимвласт®
Утв.	Лабренъев					

Инв. № подл. и дата Изм. № дубл. подл. и дата



No	Component
1	Steel beam
2	Silent block
3	Hinges
4	Decking
5	Float
6	U- bracket
7	Mooring ring
8	Cross bars

Product: **Mooring Finger with decking**

L, m	Float	QTY of floats	Boat size, feet	Main profile	Steel weight, kg
4	Mooring finger float 150L	1	15	100x60x3	62
5			20		71
6			25		79
7	Mooring finger float 130L	3	30		91
9			40		111
10			45		168
12			50	193	

Possible modifications: add extra floats, change float volume

Файл: Сборка балка 10м с настилом
Лист 1
4м - 1,2м. с