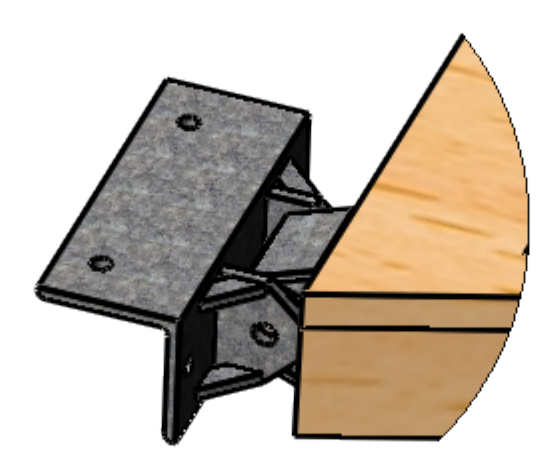
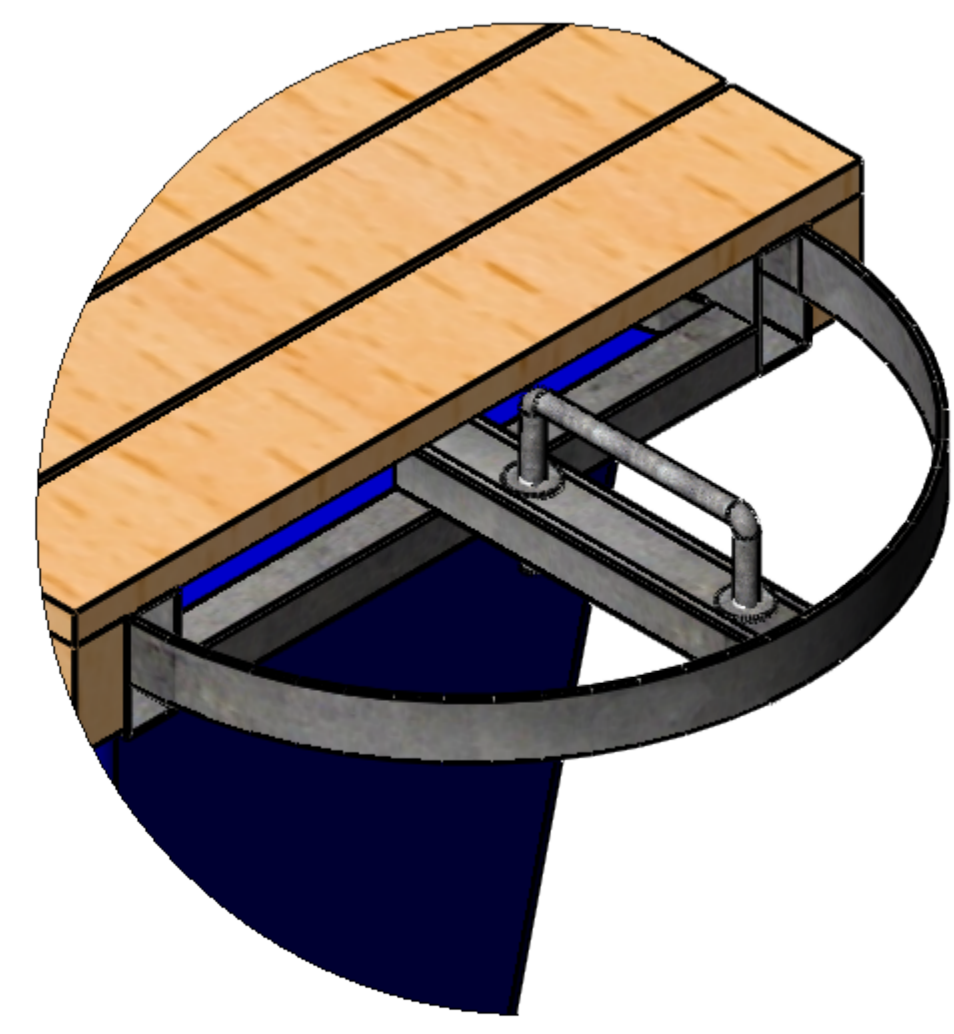
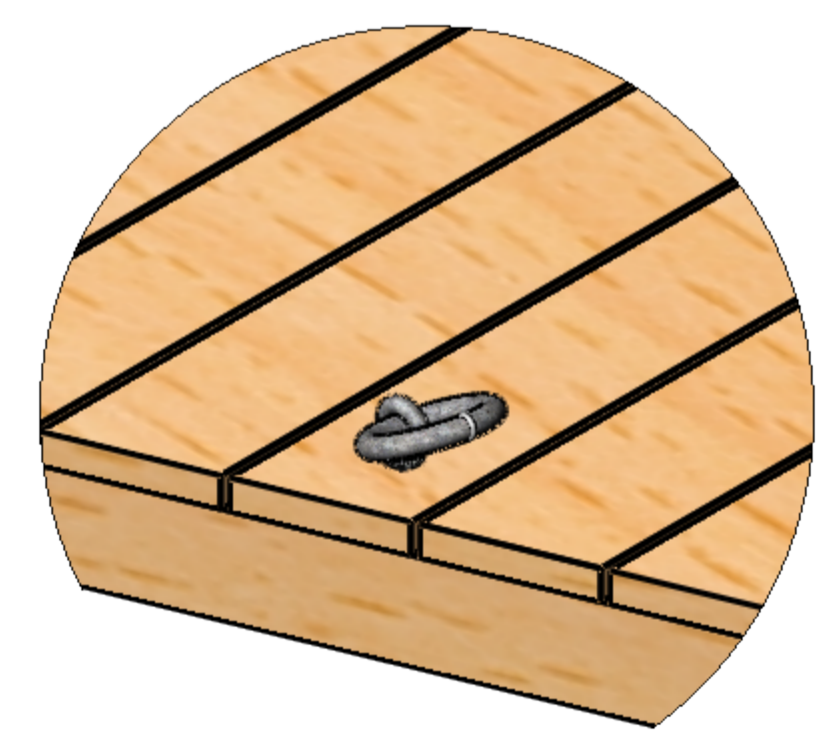


A (1 : 5)

B (1 : 5)

C (1 : 5)



					UHP			
Изм.	Лист	№ докум.	Подп.	Дата	Mooring fingers with decking 6-12m	Лит.	Масса	Масштаб
Разраб.	Лопов			10.01.2017				1:20
Проб.	Ластовецкий			10.01.2017		Лист	Листов	1
Т. контр.								
Н. контр.								
Утв.	Лабренъев				Сталь ЗПС5	Укрхимпласт®		