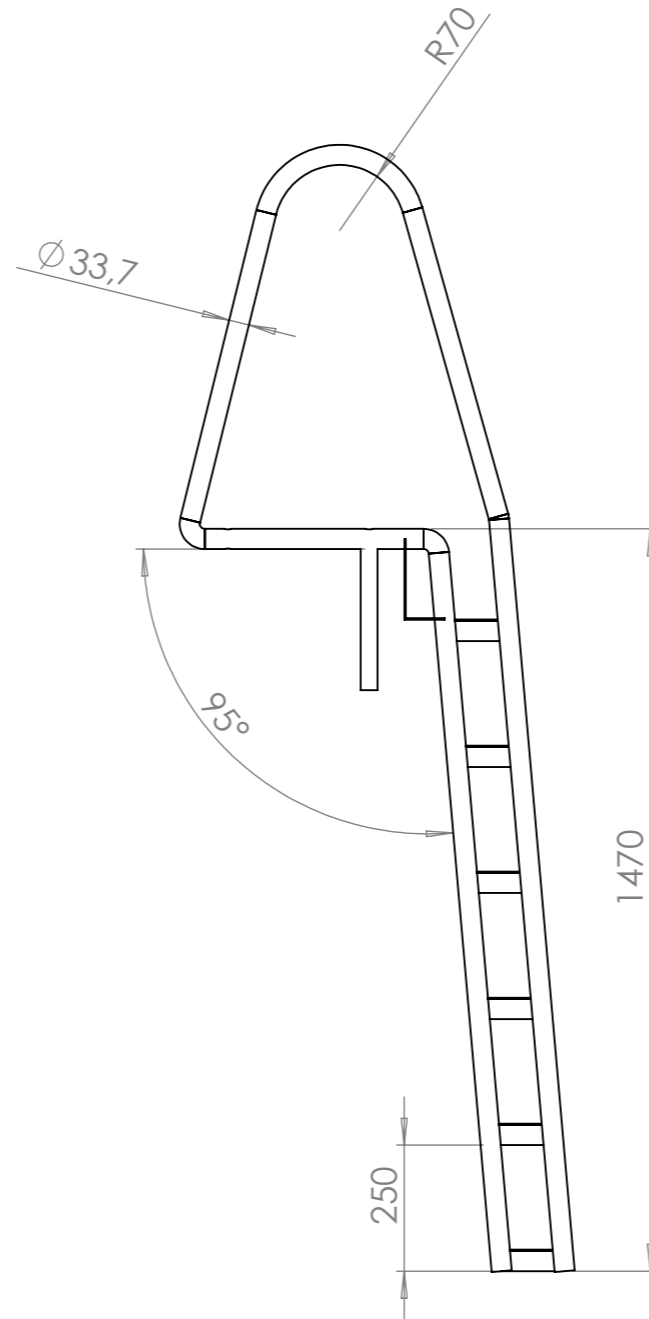
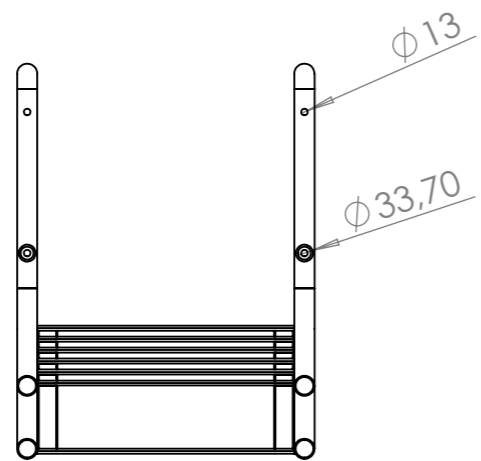
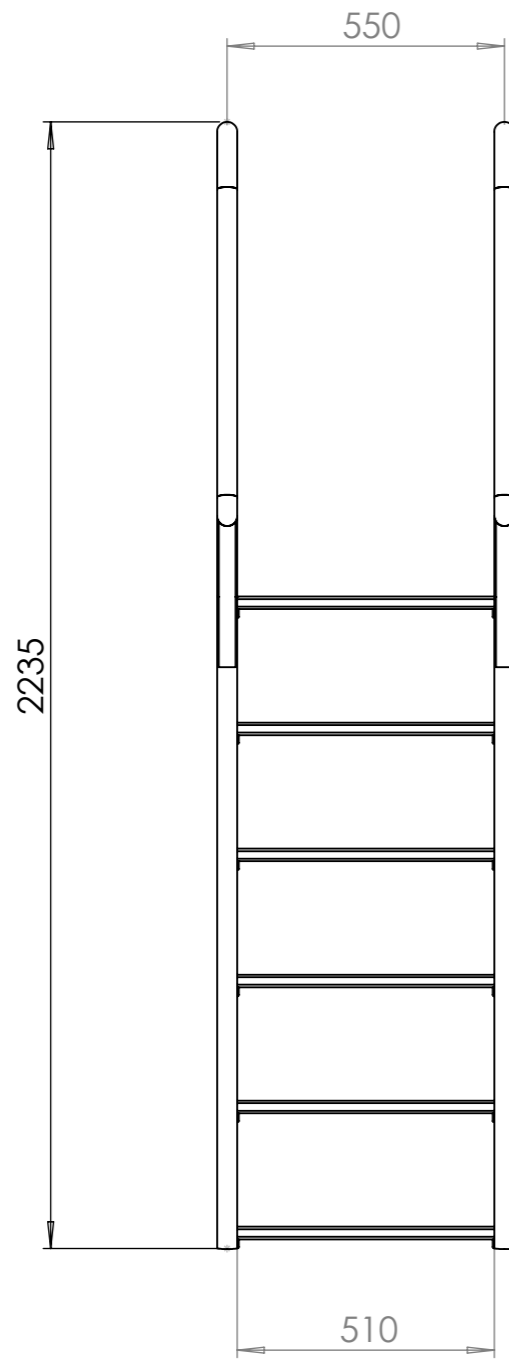
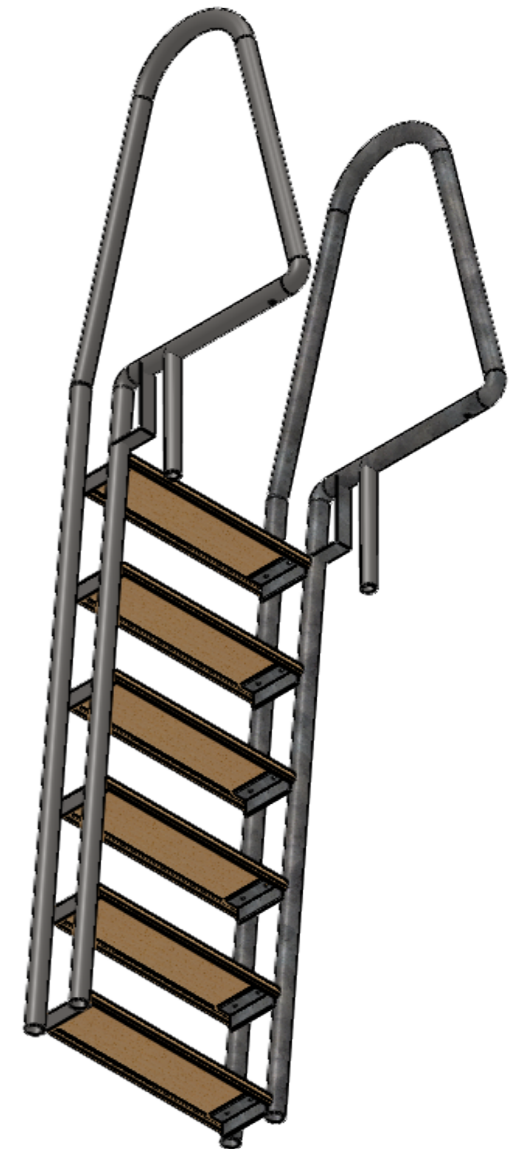


Инв. № подл.	Подп. и дата	Взам. инв. №	Инв. № дубл.	Подп. и дата



Масса металла - 29 кг.



Изм.	Лист	№ докум.	Подп.	Дата

Сходи в воду для купання

Лист
1