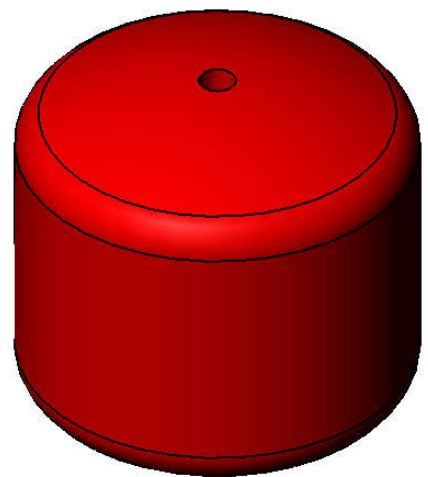
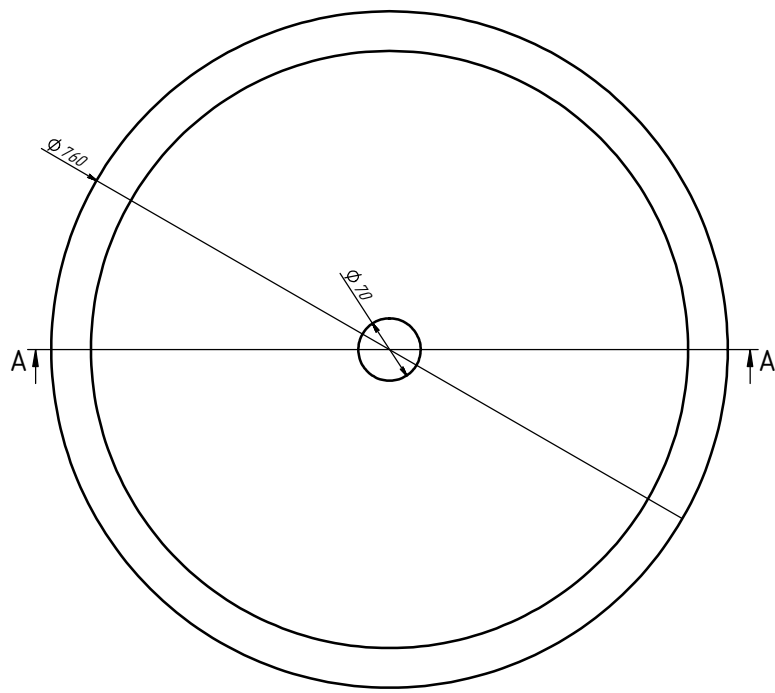
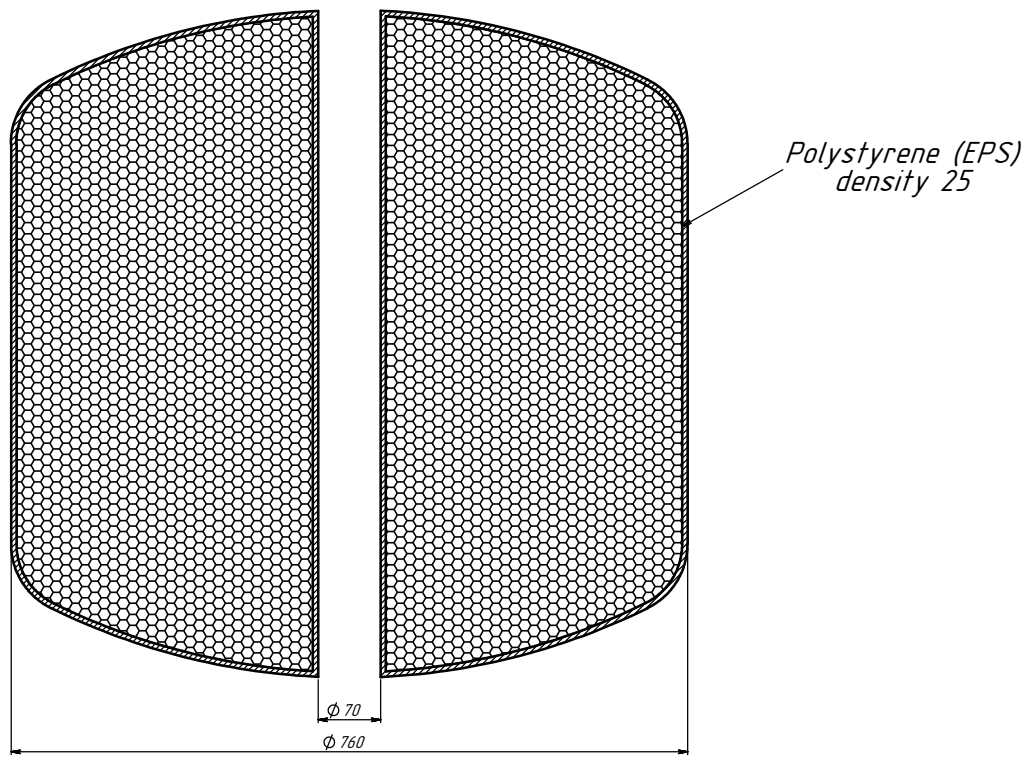
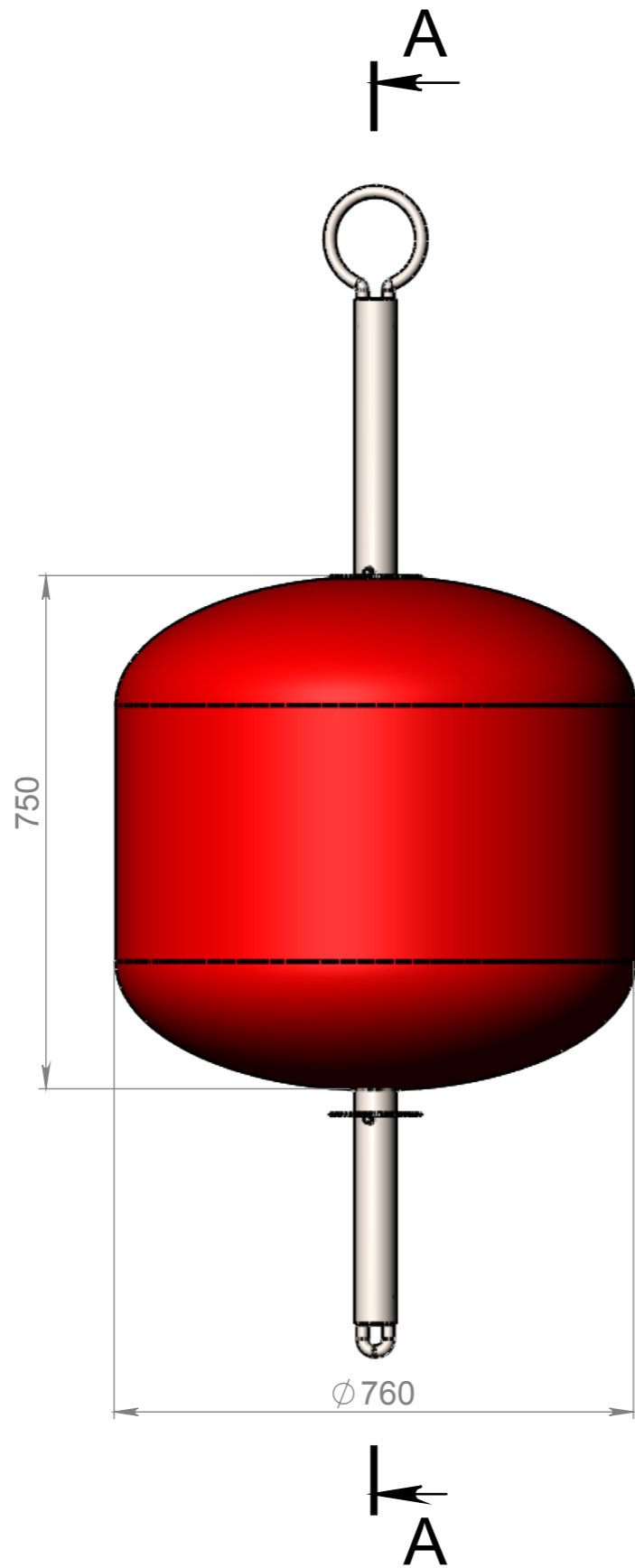


СЕЧЕНИЕ А-А
МАСШТАБ 1:3

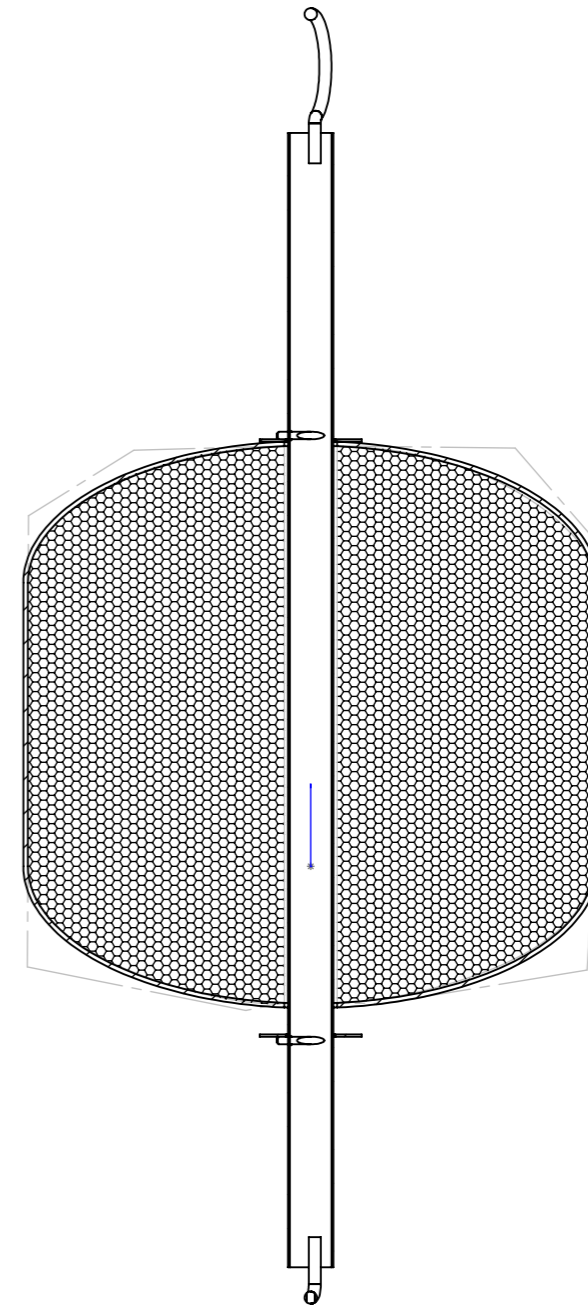


Buoy 260
Color: red
Volume 260 l.

					УХП.17.06.Б0260.06			
Изм.	Лист	№ докум.	Подп.	Дата	Буи 260	Лист	Масса	Масштаб
Разраб.	Улобов			13.06.2017		-	1:3	
Проб.	Пастовицкий			13.06.2017		Лист	Листов	Т
И. контр.								
И. контр.					Полиэтилен LDPE	Укрхимпласт®		
Утв.	Лабрентьев							



A-A



Буй 260 литров заваренный ПСБС 25

Инв. № подл.	Подп. и дата	Взам. инв. №	Инв. № дубл.	Подп. и дата

Изм.	Лист	№ докум.	Подп.	Дата