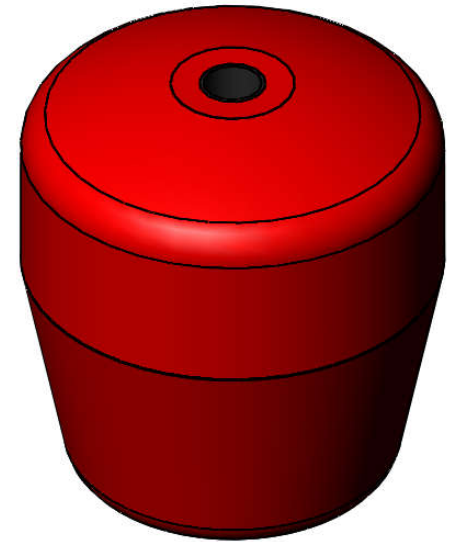
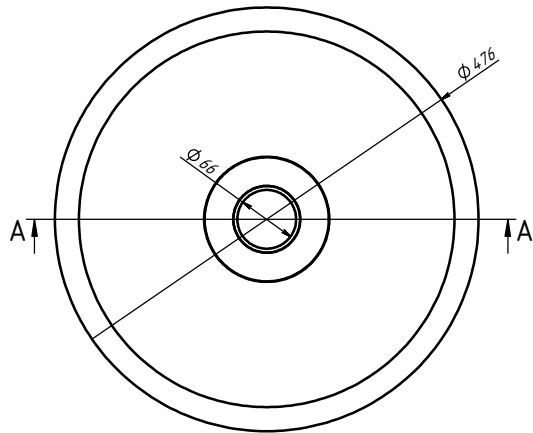
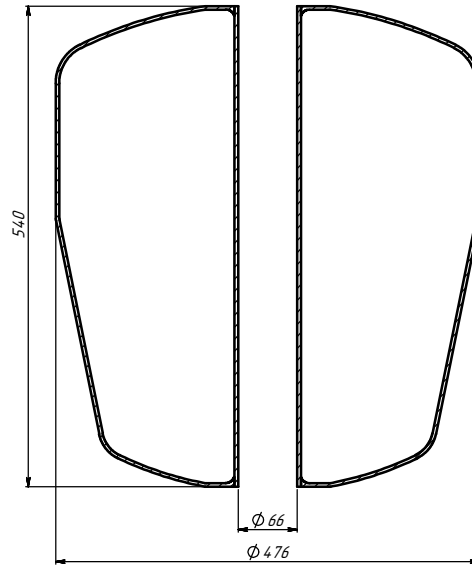
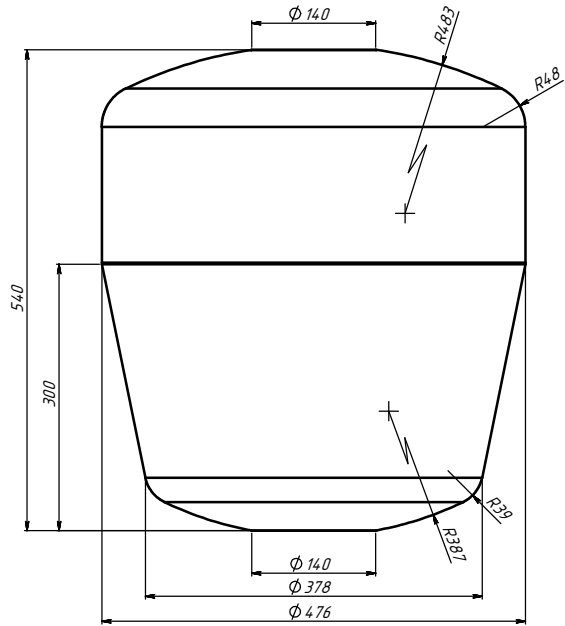


СЕЧЕНИЕ А-А
МАСШТАБ 1 : 3



ROUND SUPPORT FLOAT ELEMENT 75
Color: red
Filled with EPS density 20м³

| | | | | | | | | |
|-----------|-------------|----------|-------|------------|--------------------|------------|-------|---------|
| | | | | | УХП.19.10.В75.03 | | | |
| Изм. | Лист | № докум. | Подп. | Дата | Буй В75 Красный | Лит | Масса | Масштаб |
| Разраб | Улопов | | | 05.10.2019 | | - | 1:3 | |
| Пров | Пастовицкий | | | 05.10.2019 | Лист | Листов | Г | |
| И. контр. | | | | | | | | |
| И. контр | | | | | Полиэтилен LDPE | Укрімпласт | | |
| Утв | Лабрентьев | | | | | | | |