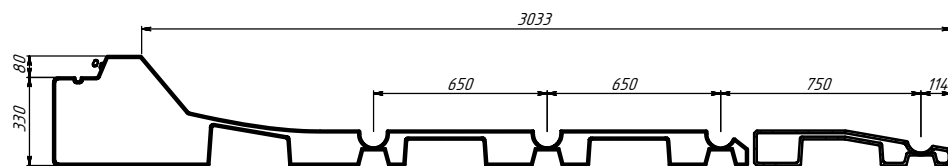
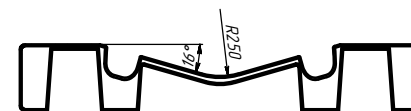
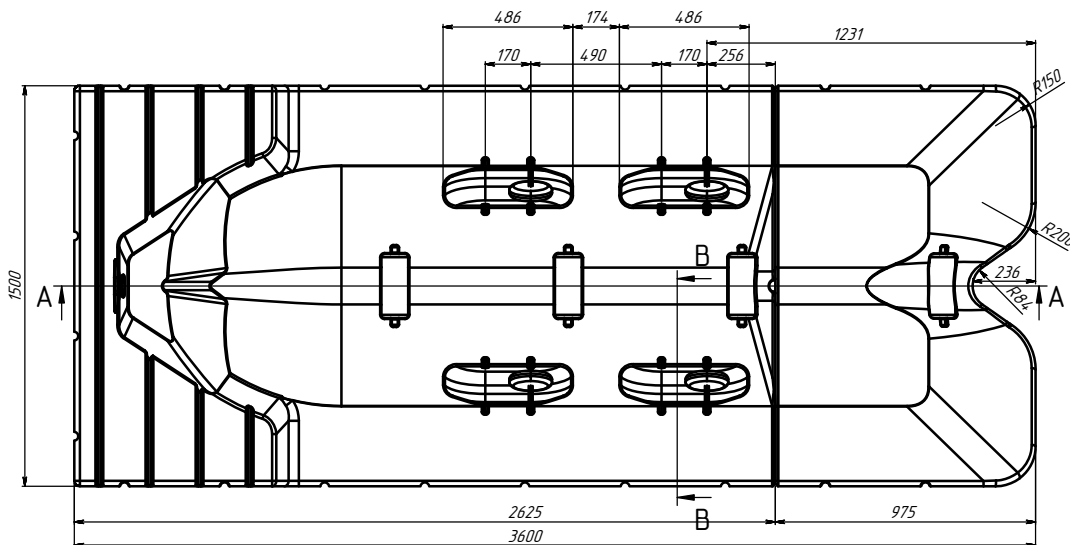


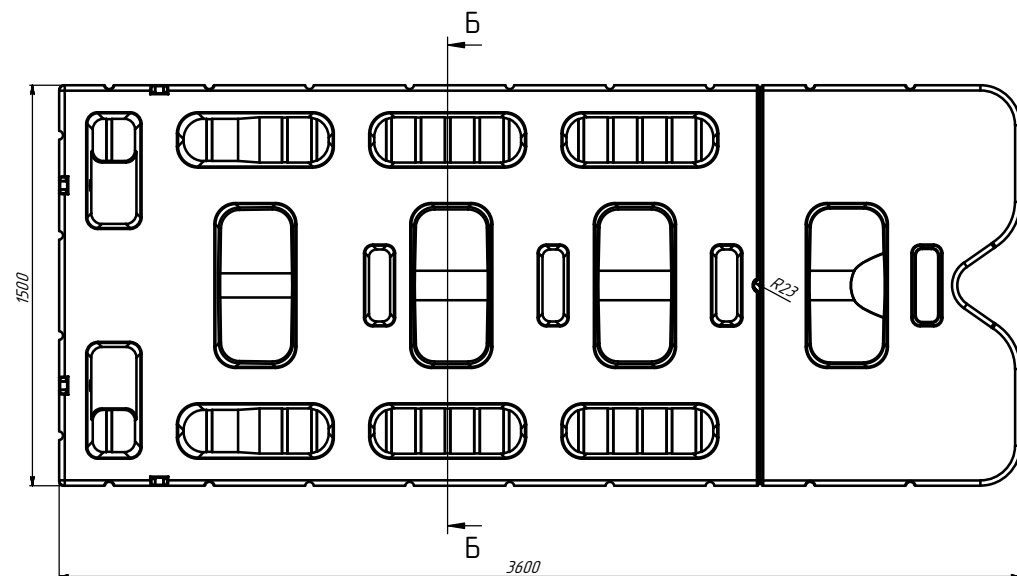
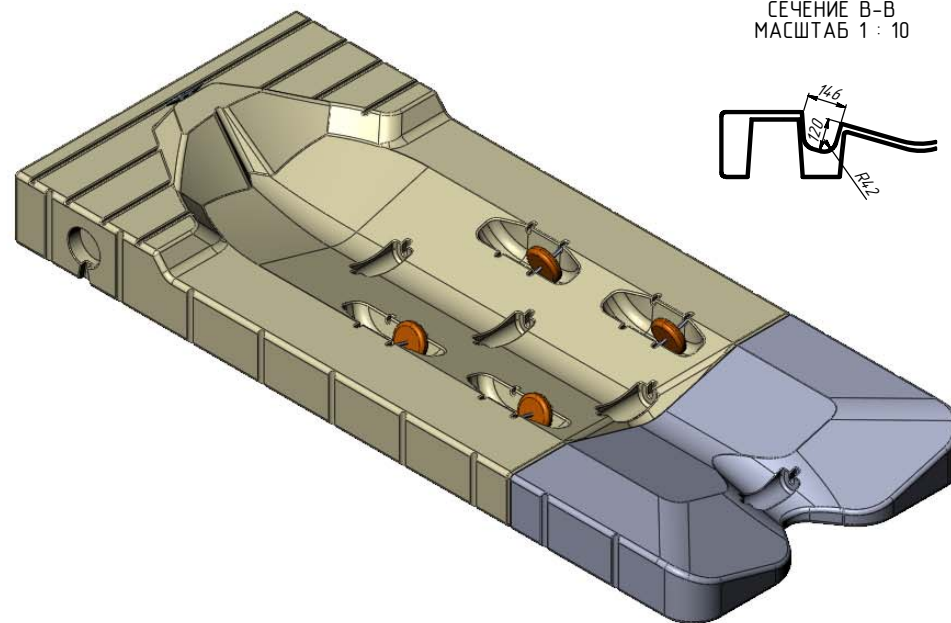
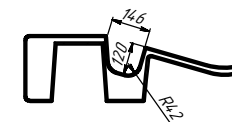
СЕЧЕНИЕ А-А
МАСШТАБ 1 : 10



СЕЧЕНИЕ Б-Б
МАСШТАБ 1 : 10



СЕЧЕНИЕ В-В
МАСШТАБ 1 : 10



УХП.22.01.ПГ.3600x1500.13					Лист	Масса	Масштаб
Изм.	Лист	№ докум.	Подп.	Дата	-	-	1:10
Разраб.	Улобов	30.01.2022					
Проб.	Пастовицкий	30.01.2022					
И. канц.							
И. канц.					Лист	Листов	1
Материал	Полиэтилен LDPE						Укрхимпласт
Улв.							