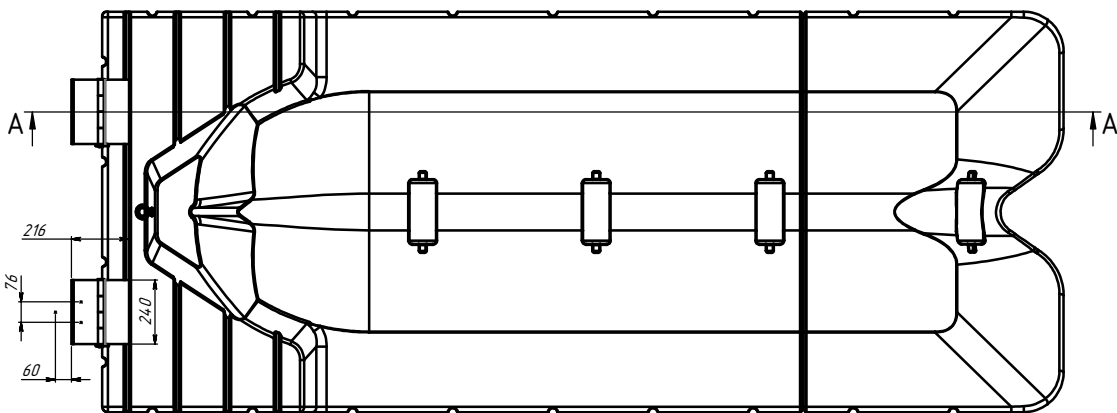
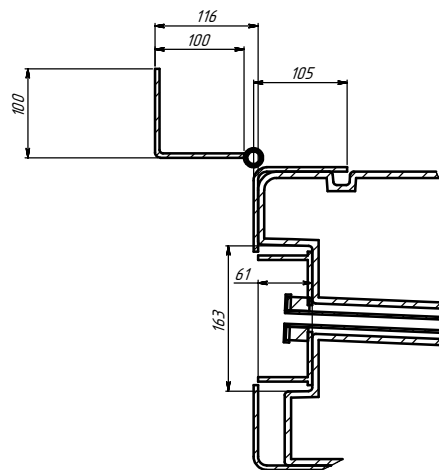


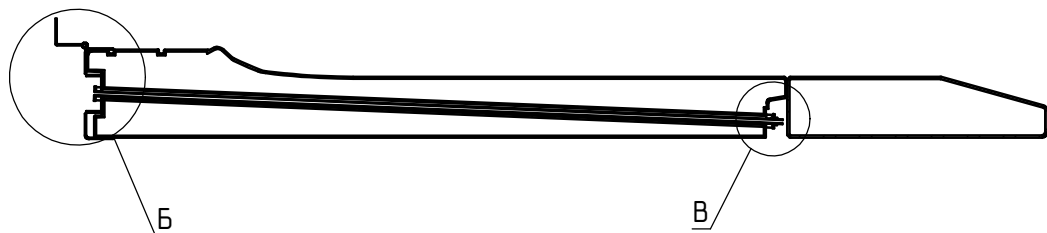
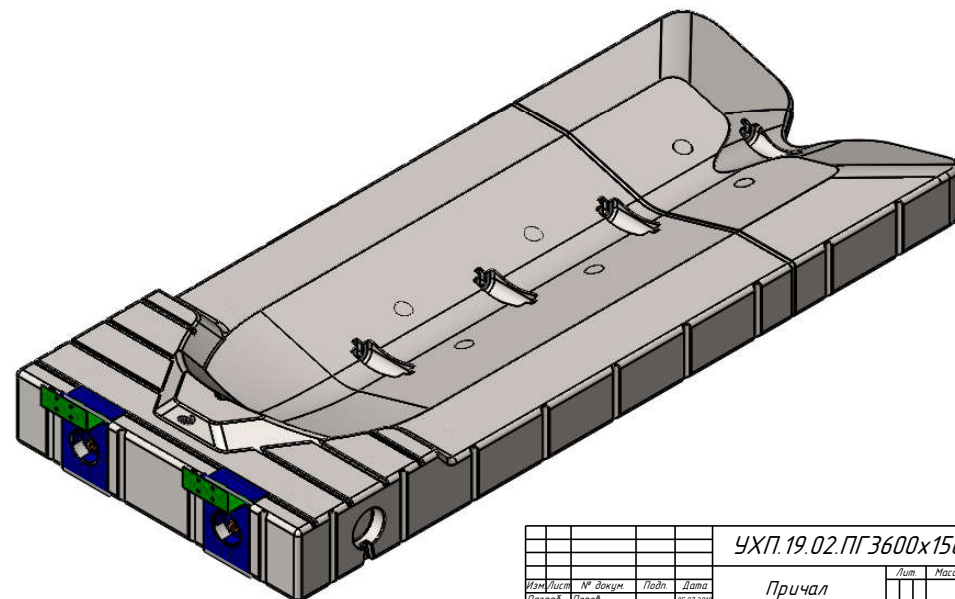
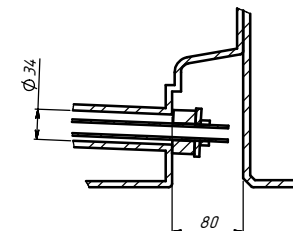
МЕСТНЫЙ Б  
МАСШТАБ 1 : 3



СЕЧЕНИЕ А-А  
МАСШТАБ 1 : 10



МЕСТНЫЙ В  
МАСШТАБ 1 : 3



					УХП.19.02.ПГ3600x1500.12		
Изм.	Лист	№ докум.	Подп.	Дата	Лист	Масса	Масштаб
Разраб.	Улопов			05.07.2016		-	1:10
Проб.	Пастовицкий			05.07.2016	Лист	Листов	Т
И. контр.							
И. контр.							
Утв.	Лабретьев						
					Полиэтилен LDPE		
					Укрхимпласт®		