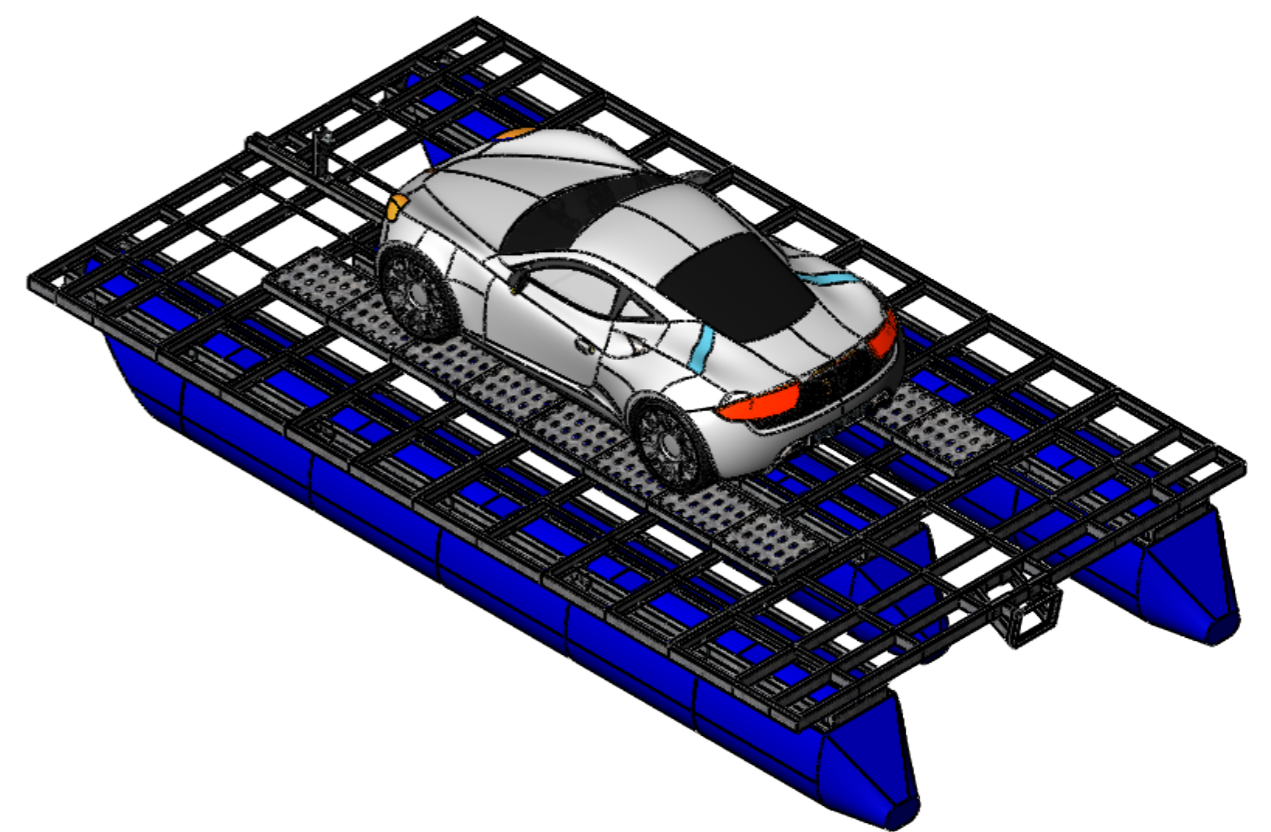
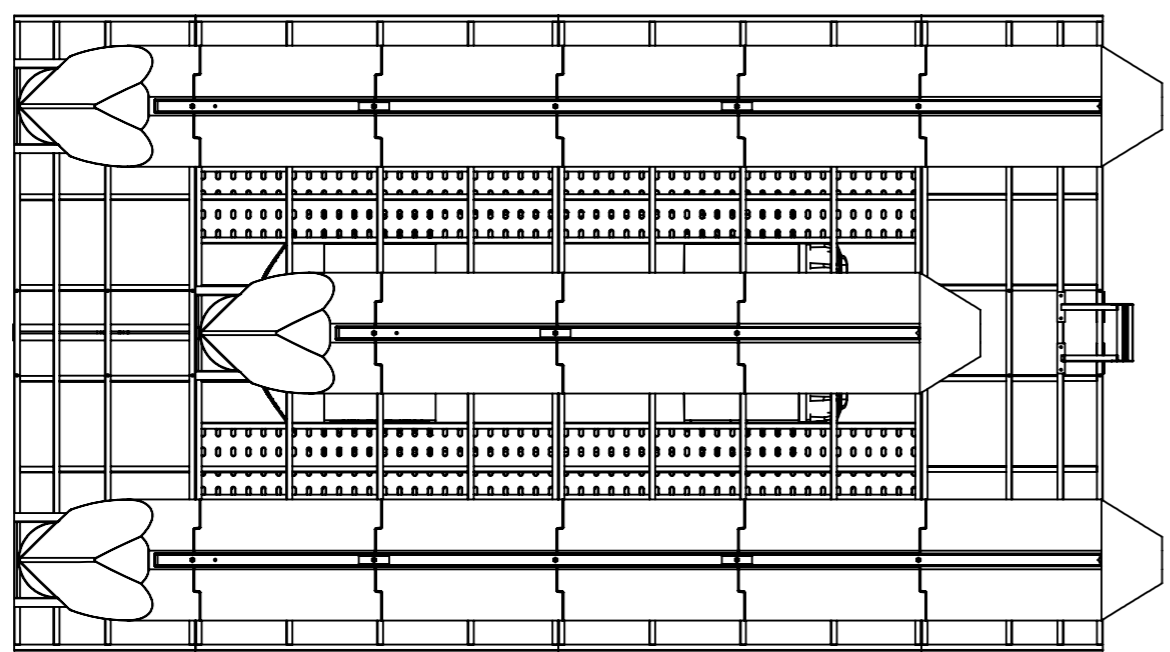
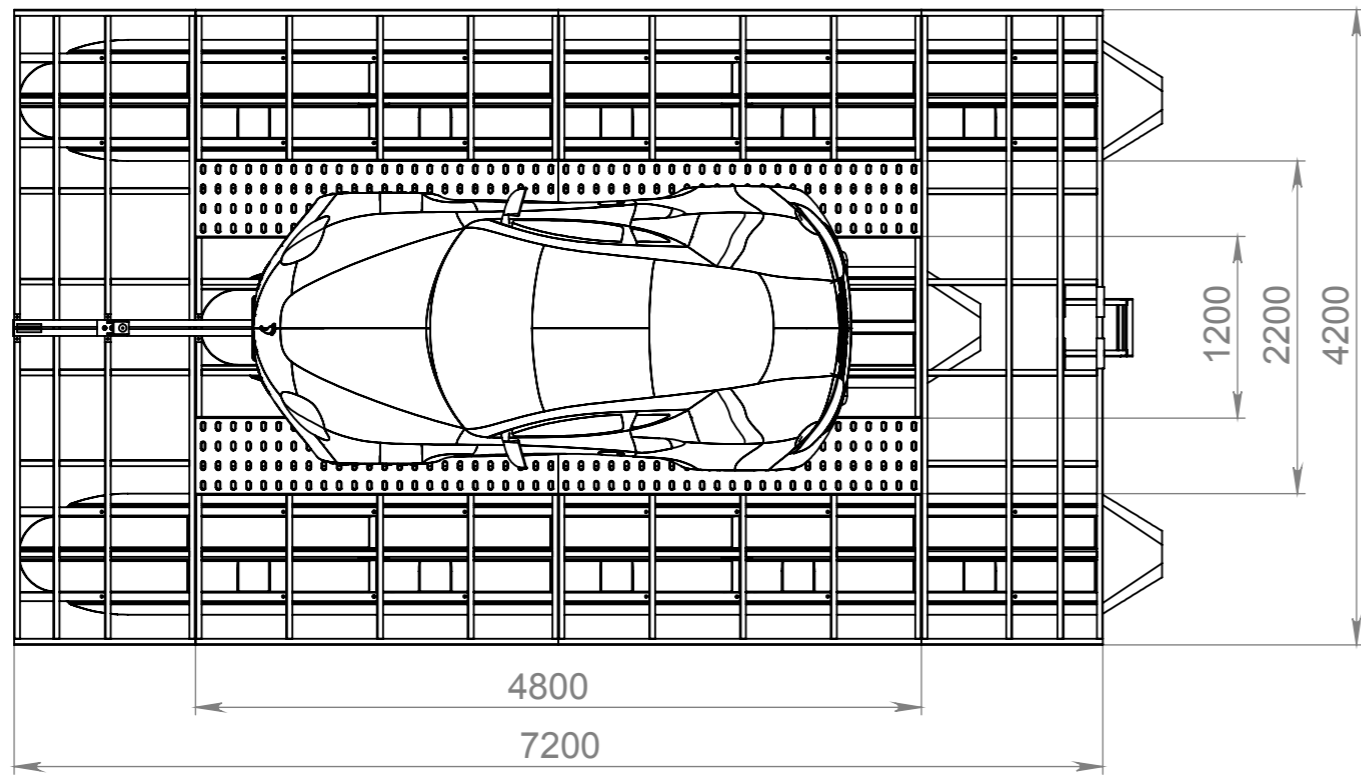
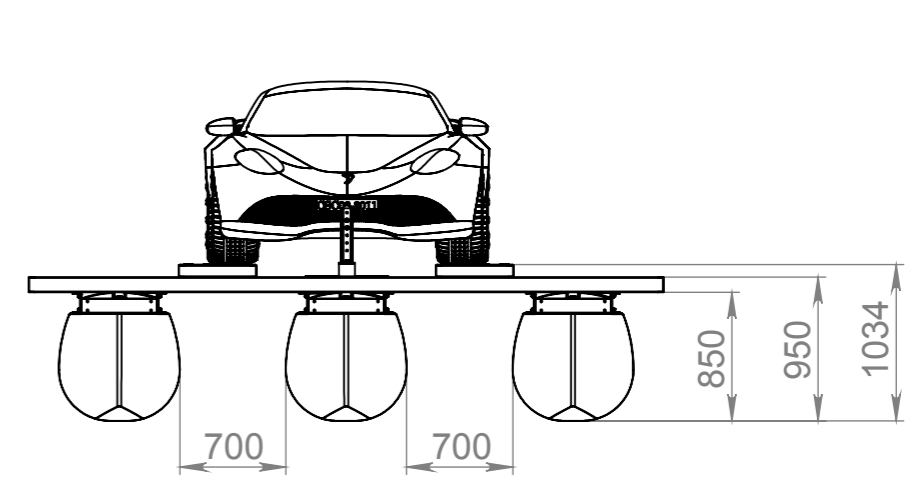
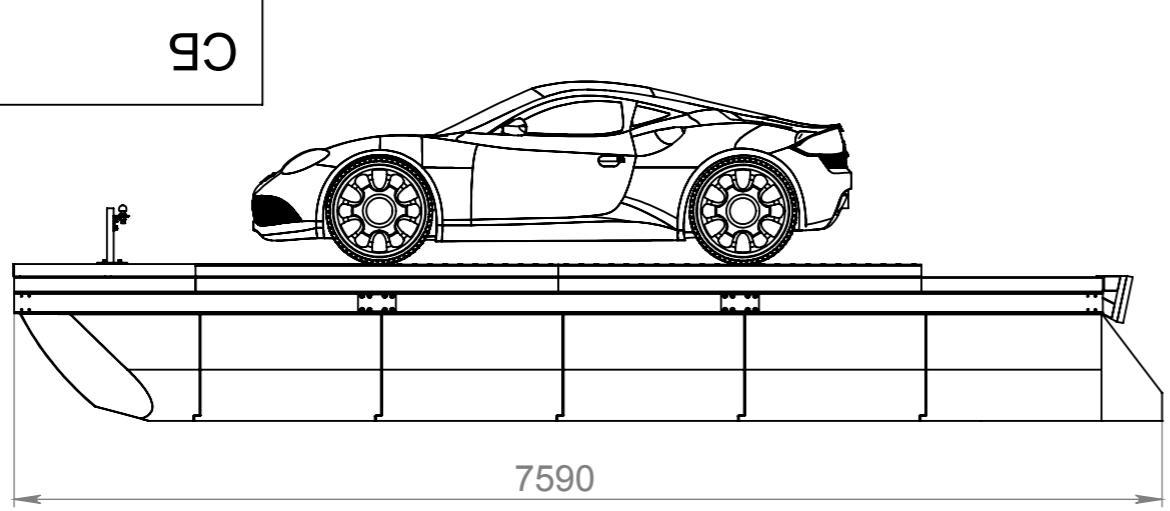


Инв. № подл. Подп. и дата Подп. и дата Взам. инв. № Инв. № дубл. Подп. и дата Страв. №



Тримаран 7,2х4,2

Изм.	Лист	№ докум.	Подп.	Дата
Разраб.				
Пров.				
Т. контр.				
Н. контр.				
Утв.				

УКРХИМПЛАСТ

VIVA MARINA

Лит.	Масса	Масштаб
	2060	1:50
Лист 1	Листов 1	