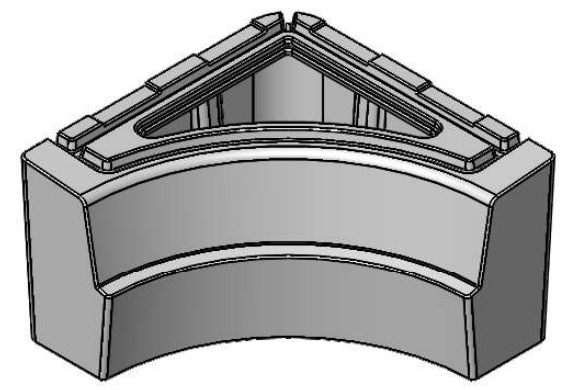
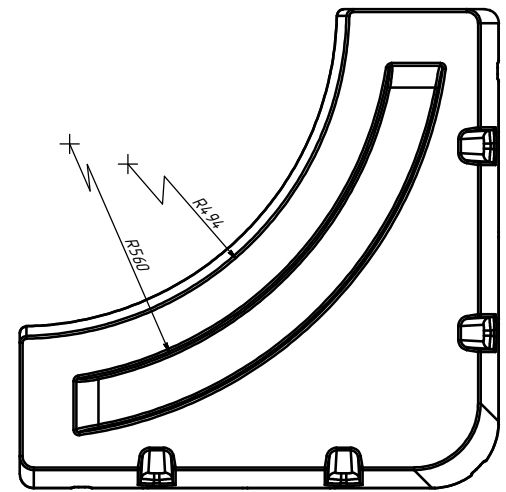
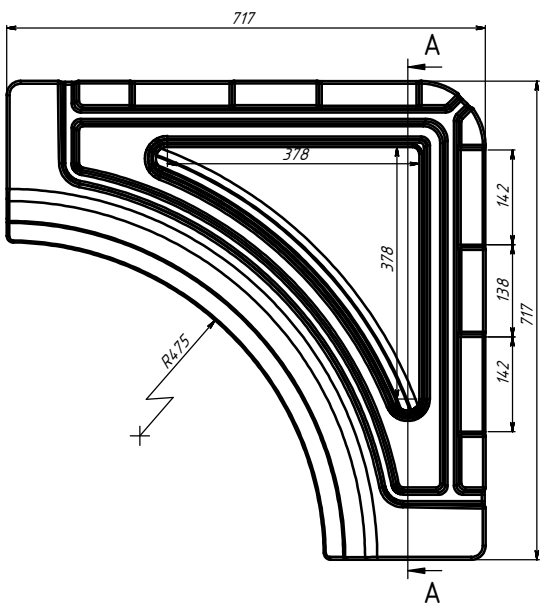
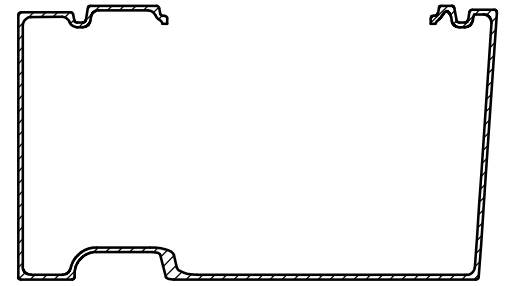
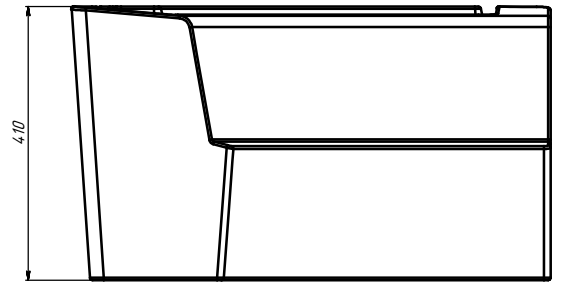
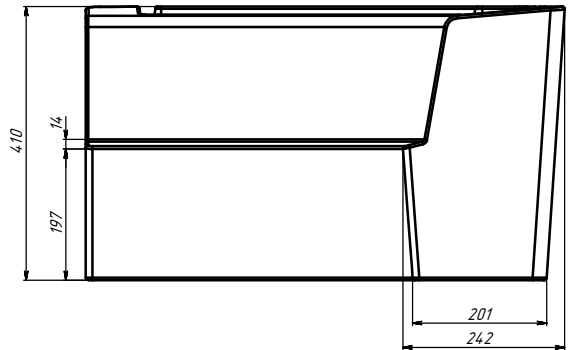
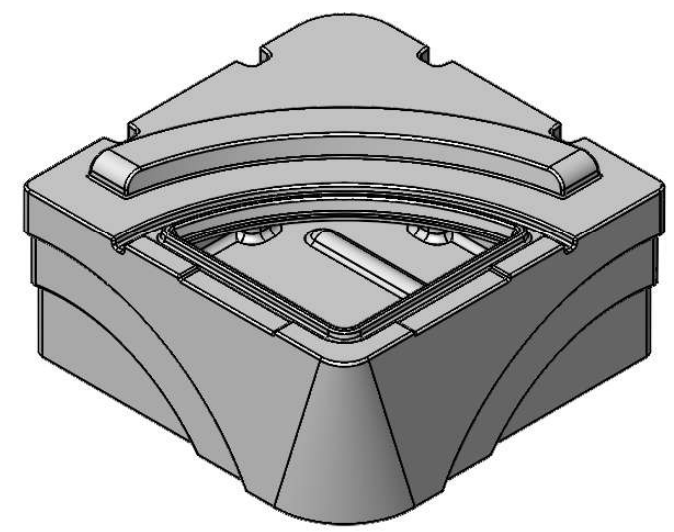
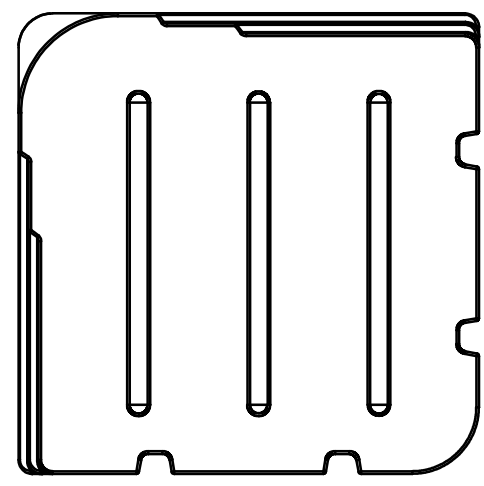
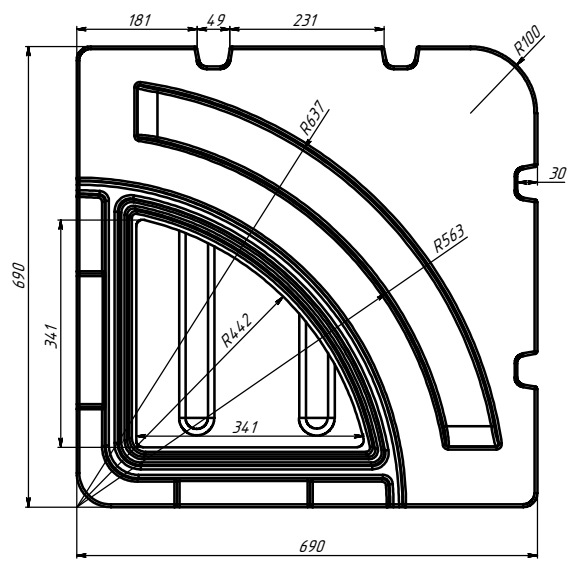
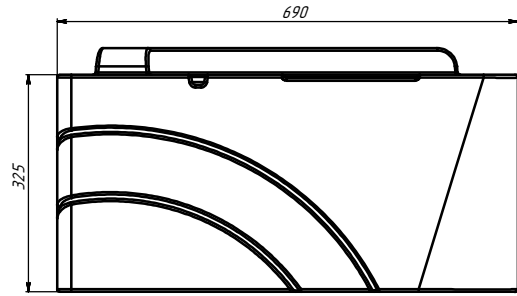
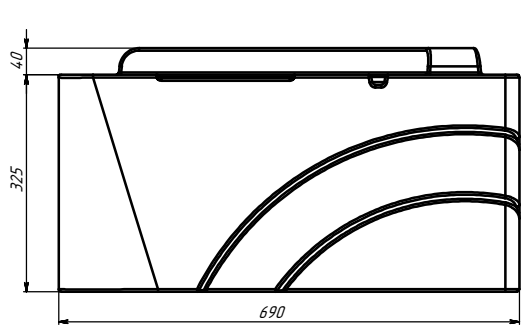


СЕЧЕНИЕ А-А  
МАСШТАБ 1 : 4



					<i>УХП.19.03.ДУ1200с.05</i>		
Изм.	Лист	№ докум.	Подп.	Дата	Лит	Масса	Масштаб
Разраб	Ушаев			21.02.2019			1:7
Проб	Пастовский			21.02.2019			
И. контр.					Лист	Листов	1
И. контр					Полиэтилен LDPE		Укрхимпласт®
Упр	Лабрентьев						



УХП.19.02.ДУ1200о.02					Лист	Масса	Масштаб					
Изм.	Лист	№ докум.	Подп.	Дата	<table border="1"> <tr> <td>1</td> <td>-</td> <td>1:7</td> </tr> <tr> <td>Лист</td> <td>Листов</td> <td>Т</td> </tr> </table>	1	-	1:7	Лист	Листов	Т	Диван угловой - основа
1	-	1:7										
Лист	Листов	Т										
Разраб.	Ушаков		21.02.2019									
Проб.	Пастовицкий		21.02.2019									
И. контр.												
И. контр.					Полиэтилен LDPE	Укрхимпласт®						
Утв.	Лабрентьев											