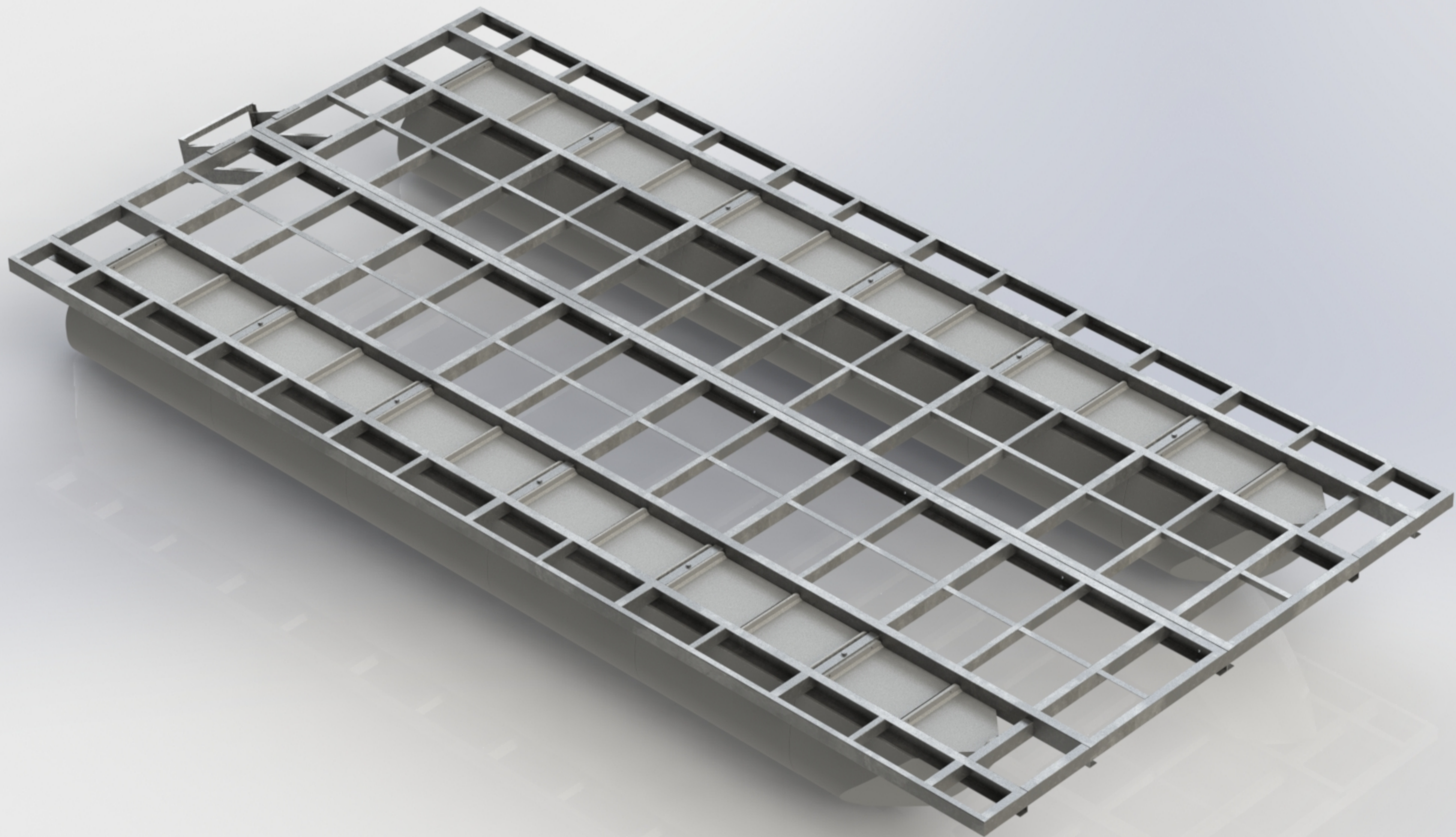
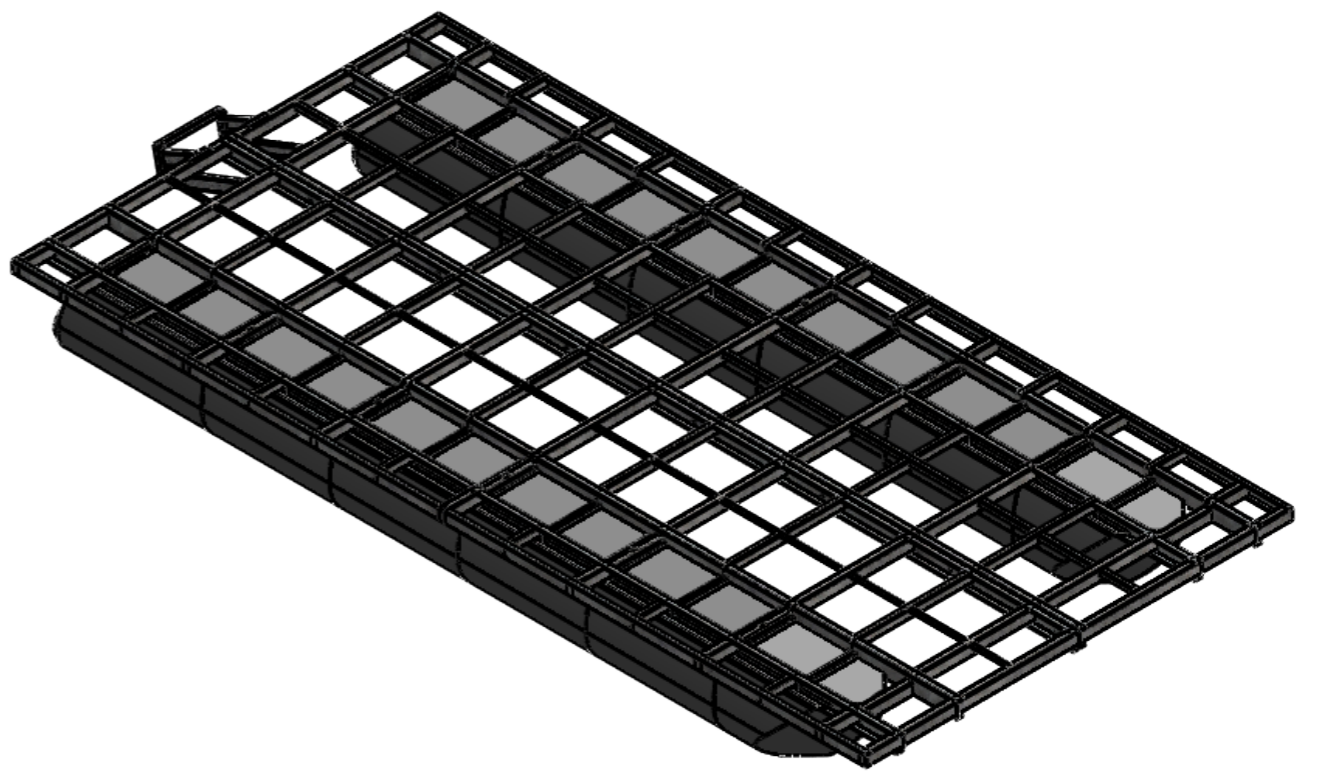
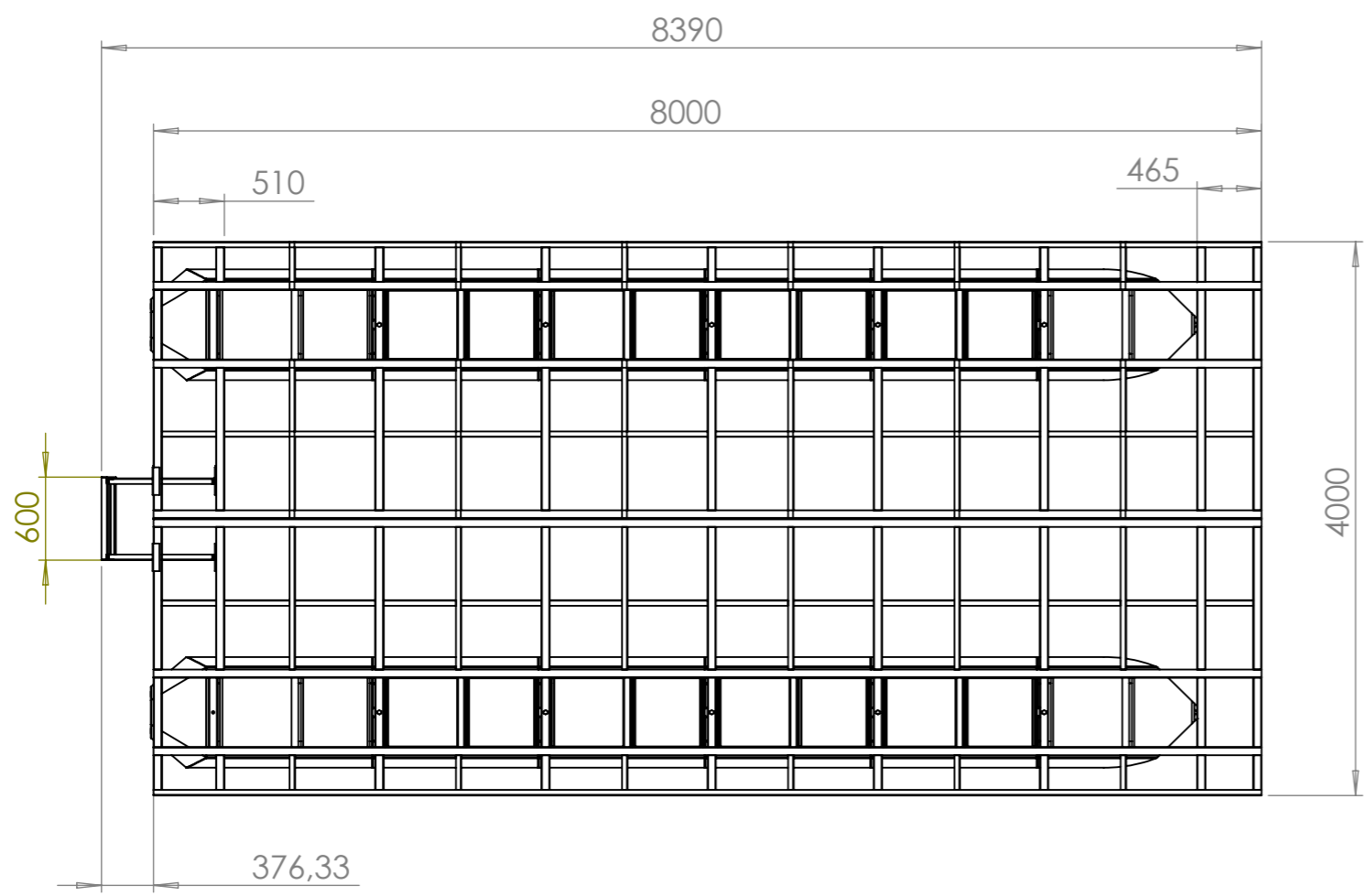
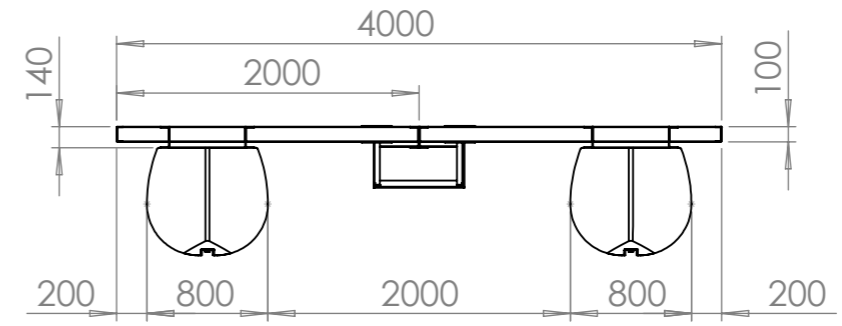
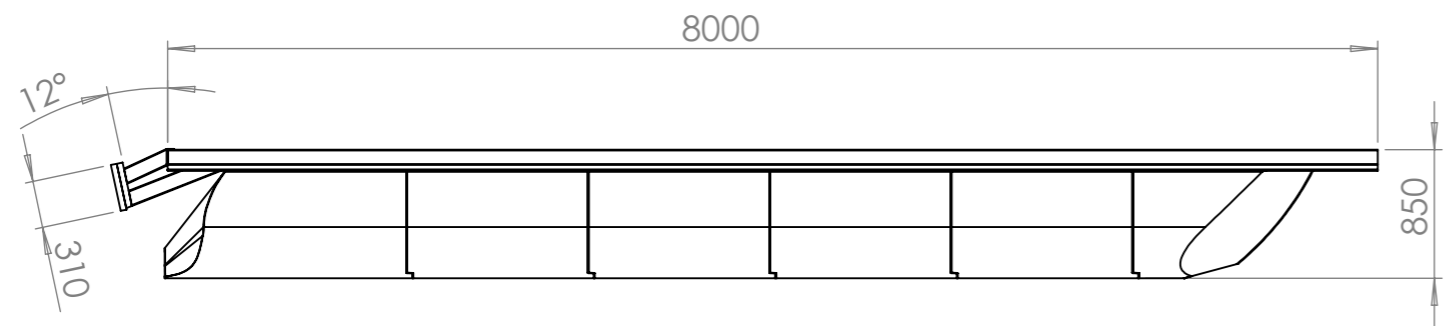


Standard houseboat catamaran platforms

L, m	W, m	QTY of floats	70% of netto Caring capacity, kg				50% of netto Caring capacity, kg			
			W800	W900	W1200	W1200S	W800	W900	W1200	W1200S
6	3,6	10	4 088	5 292	6 888	6 916	2 920	3 780	4 920	4 940
7,3	4	12	4 841	6 285	8 201	8 234	3 458	4 489	5 858	5 881
8	3	12	4 906	6 350	8 266	8 299	3 504	4 536	5 904	5 928
8	4	12	4 823	6 267	8 183	8 216	3 445	4 477	5 845	5 869
8,4	4	14	5 726	7 411	9 646	9 684	4 090	5 293	6 890	6 917
9,6	4	16	6 528	8 453	11 008	11 051	4 663	6 038	7 863	7 894
9,6	4,2	16	6 514	8 439	10 994	11 037	4 653	6 028	7 853	7 884
10	4	16	6 517	8 442	10 997	11 041	4 655	6 030	7 855	7 886
10,8	3	18	7 354	9 520	12 394	12 443	5 253	6 800	8 853	8 888
10,8	4,2	18	7 301	9 467	12 341	12 390	5 215	6 762	8 815	8 850
12	4	20	8 148	10 555	13 748	13 803	5 820	7 539	9 820	9 859
12	4,5	20	8 077	10 483	13 677	13 731	5 769	7 488	9 769	9 808
13,6	3,5	22	9 023	11 670	15 183	15 243	6 445	8 336	10 845	10 888
14	4	22	8 939	11 586	15 099	15 159	6 385	8 276	10 785	10 828

most popular platforms





Вес металлоконструкции - 1030 кг.

Инв. № подл.	Подп. и дата	Взам. инв. №	Инв. № дубл.	Подп. и дата

Изм.	Лист	№ докум.	Подп.	Дата

Катамаран 8x4

Лист
1