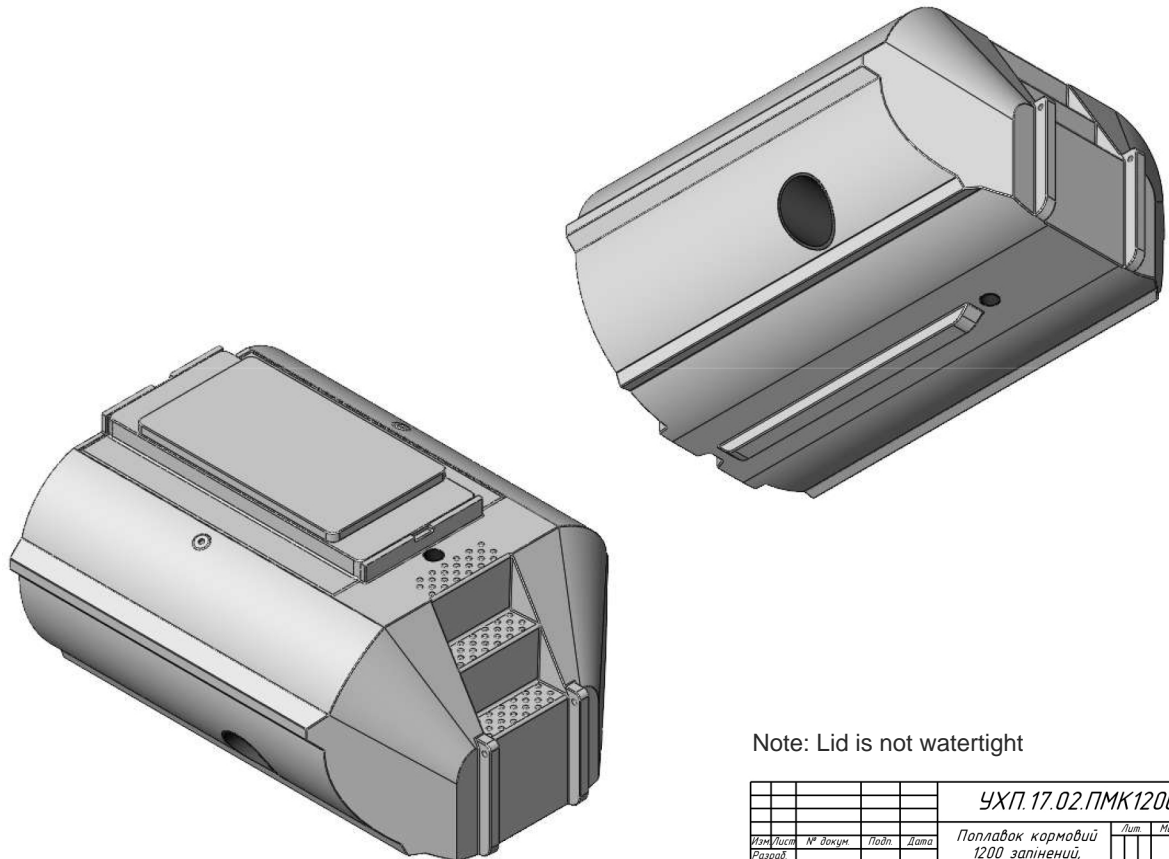
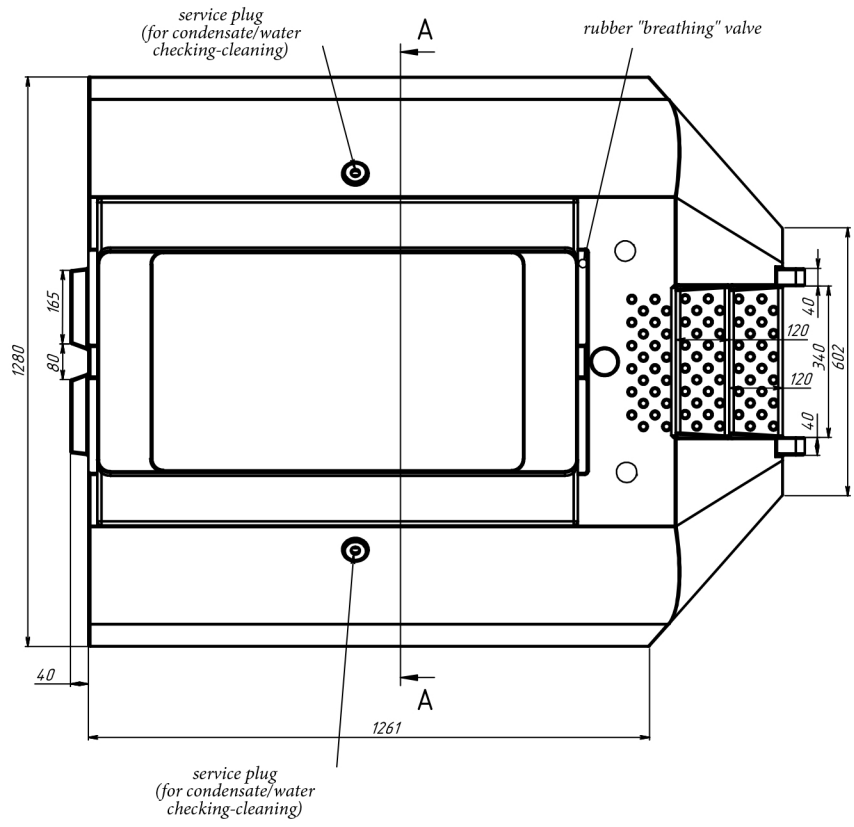


EPS (Expanded Polystyrene) 25



Note: Lid is not watertight

					УХП.17.02.ПМК1200В.08		
Изм/Лист	№ докум	Подп.	Дата	Разраб	Лист	Масса	Масштаб
Пров							1:7
И. контр.					Лист	Листов	1
Н. контр					Полиэтилен LDPE		
Утв.							