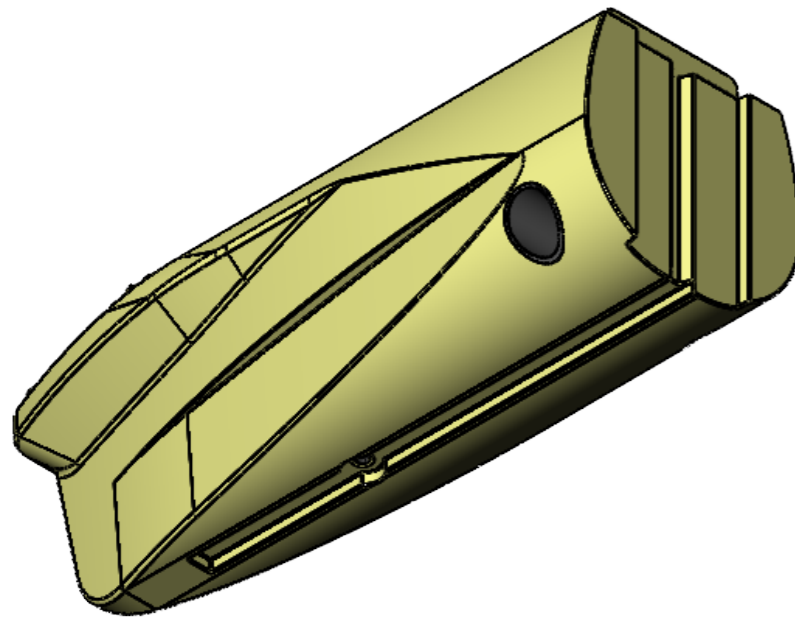
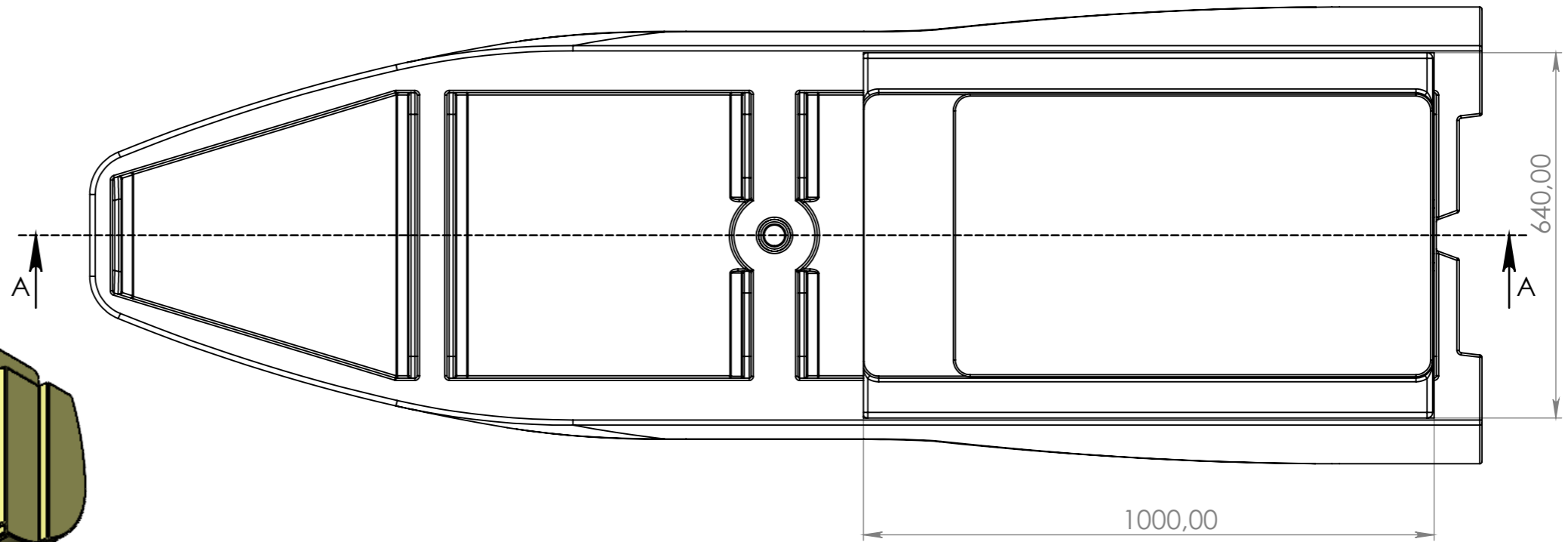
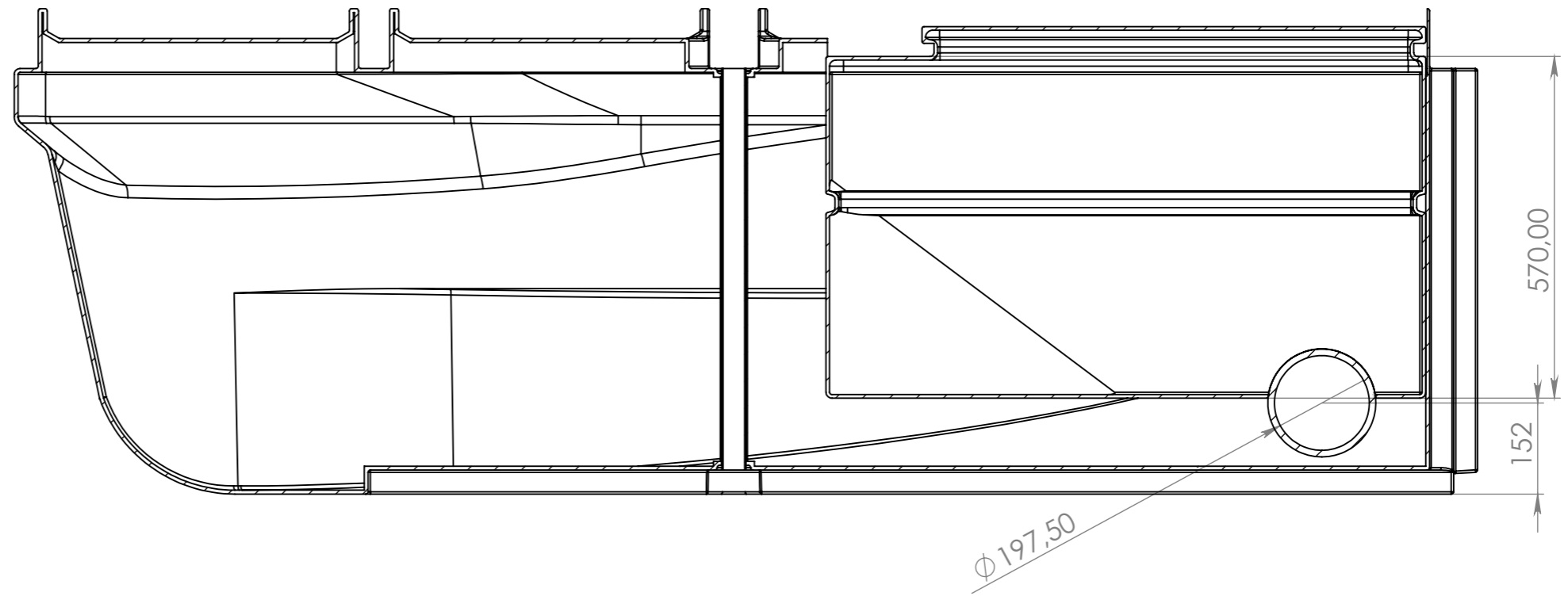


СБ

СЕЧЕНИЕ А-А
МАСШТАБ 1 : 10

1000,00



Инв. № подл.	Подп. и дата	Взам. инв. №	Инв. № дубл.	Подп. и дата

Изм.	Лист	№ докум.	Подп.	Дата