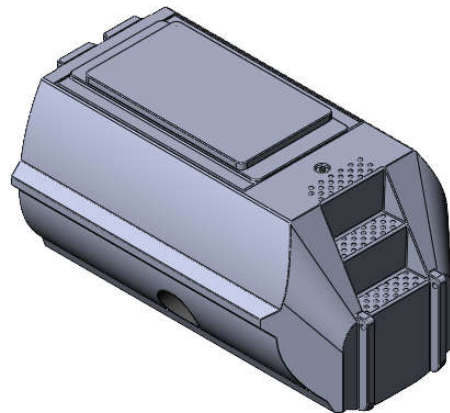
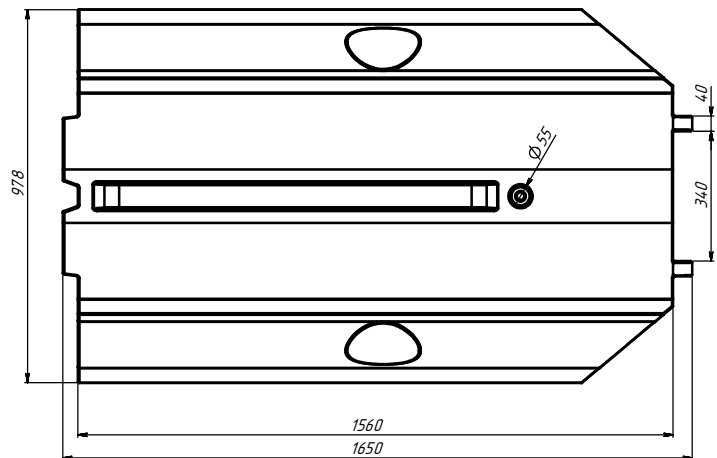
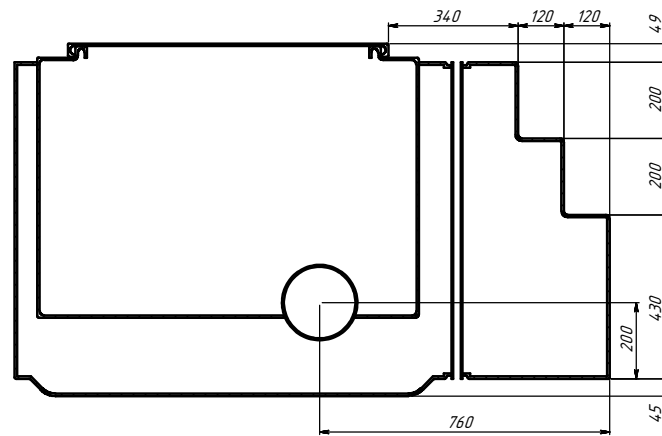
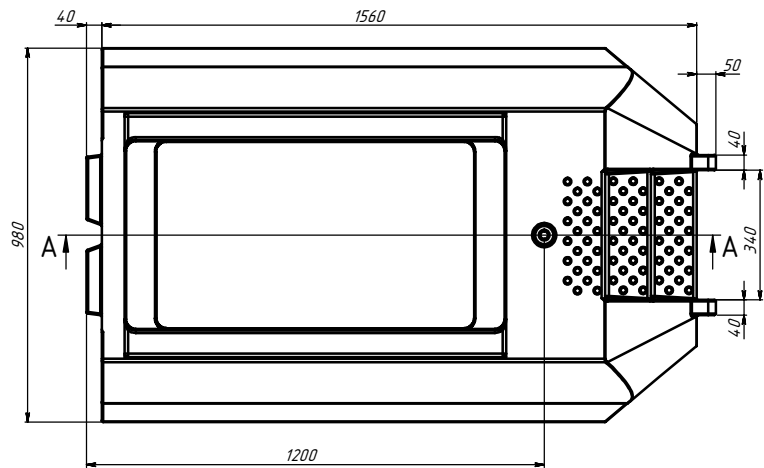


СЕЧЕНИЕ А-А
МАСШТАБ 1 : 7



Note: Lid is not watertight.

					УХП.19.12.ПМК900.12			
Изм.	Лист	№ докум.	Подп.	Дата	Поплавок модульный кормовой 900	Лист	Масса	Масштаб
Разраб.	Ушаев			23.12.2019		-		1:7
Пров.	Пастовицкий			23.12.2019		Лист	Листов	Т
И. контр.								
Н. контр.					Полиэтилен LDPE			
Утв.	Лабрентьев				Укрхимпласт			