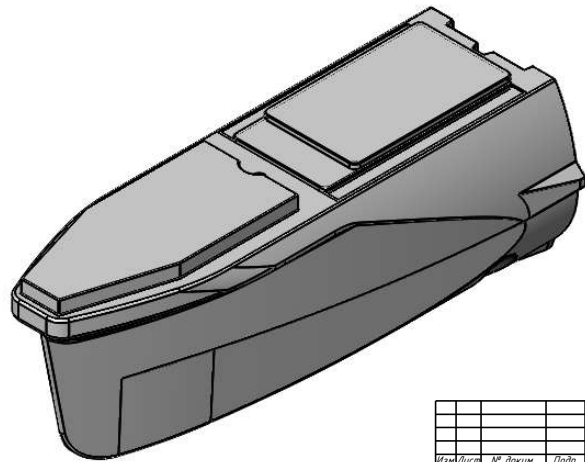
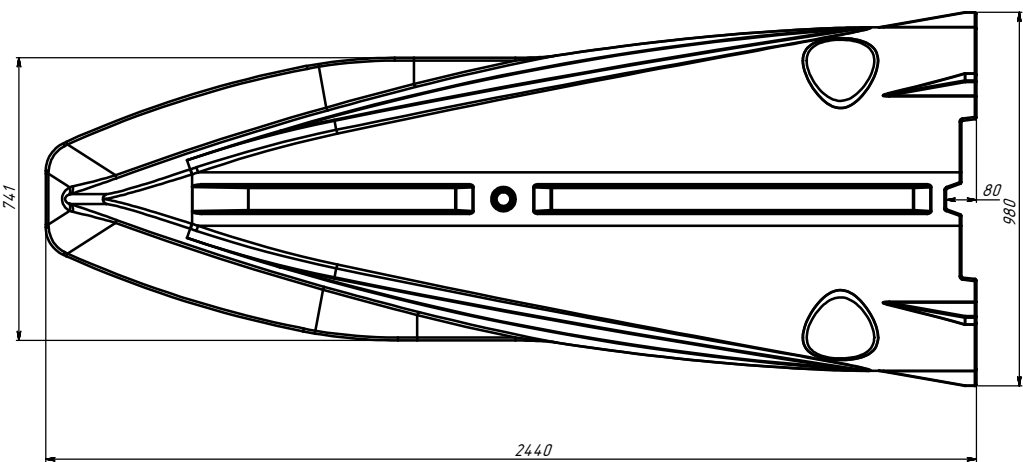
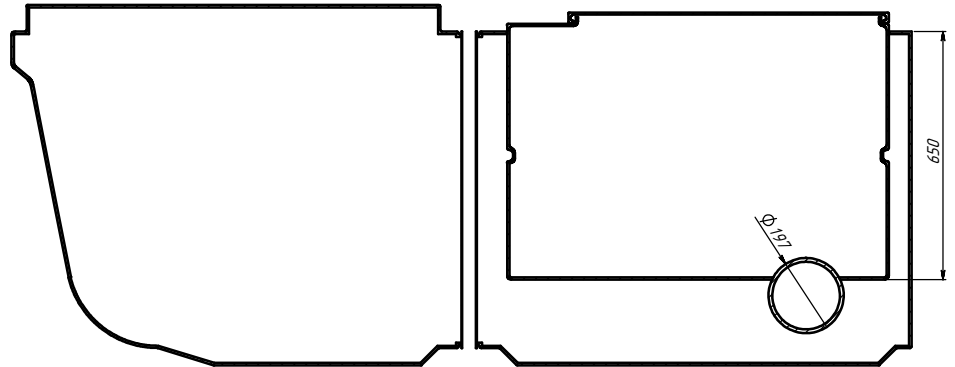
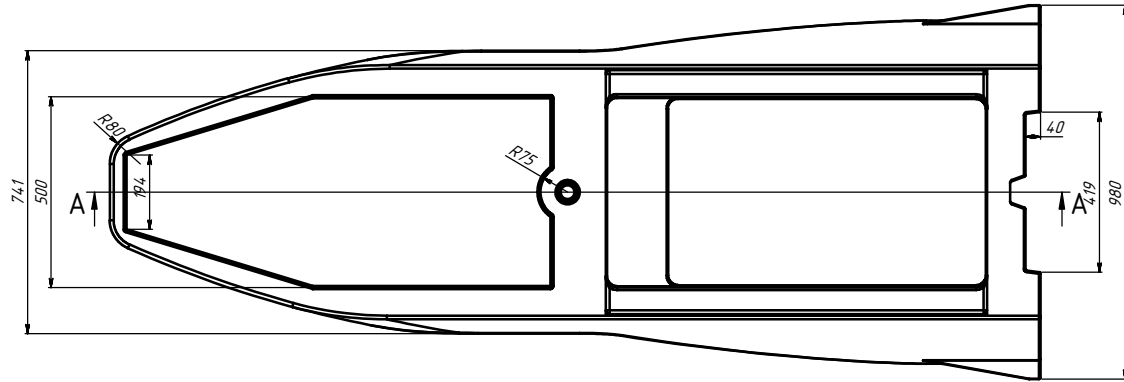


СЕЧЕНИЕ А-А
МАСШТАБ 1 : 7



| | | | | | | | |
|-----------|------|----------|-------|------|--------------------------|--------|---------|
| | | | | | УХП.19.12.ПМН900x2440.02 | | |
| Изм. | Лист | № докум. | Подп. | Дата | Лист | Масса | Масштаб |
| Разраб. | | | | | | | 1:5 |
| Проб. | | | | | Лист | Листов | 1 |
| И. контр. | | | | | | | |
| Н. контр. | | | | | | | |
| Утв. | | | | | | | |
| | | | | | Полиэтилен LDPE | | |