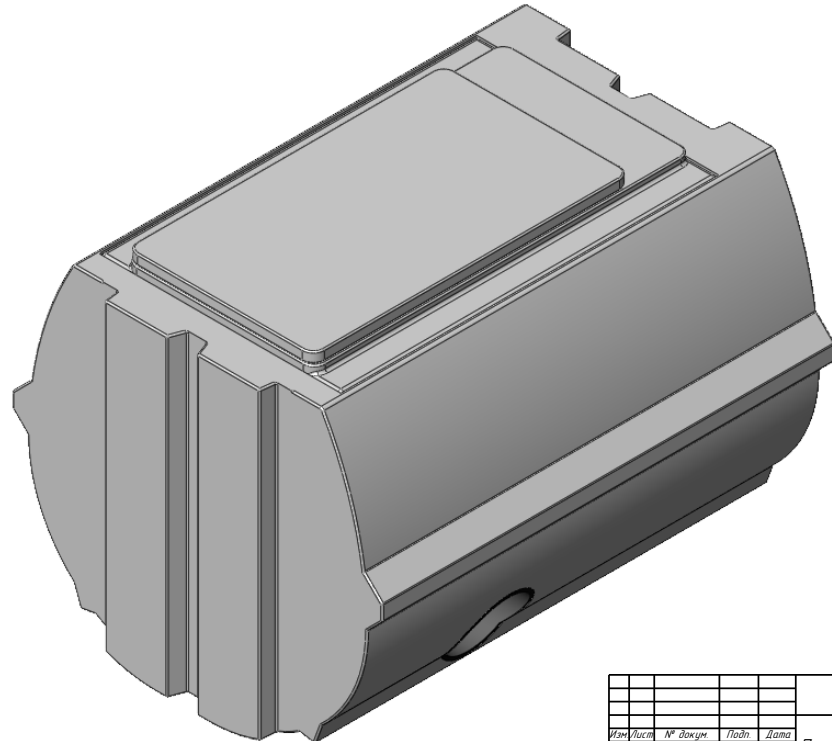
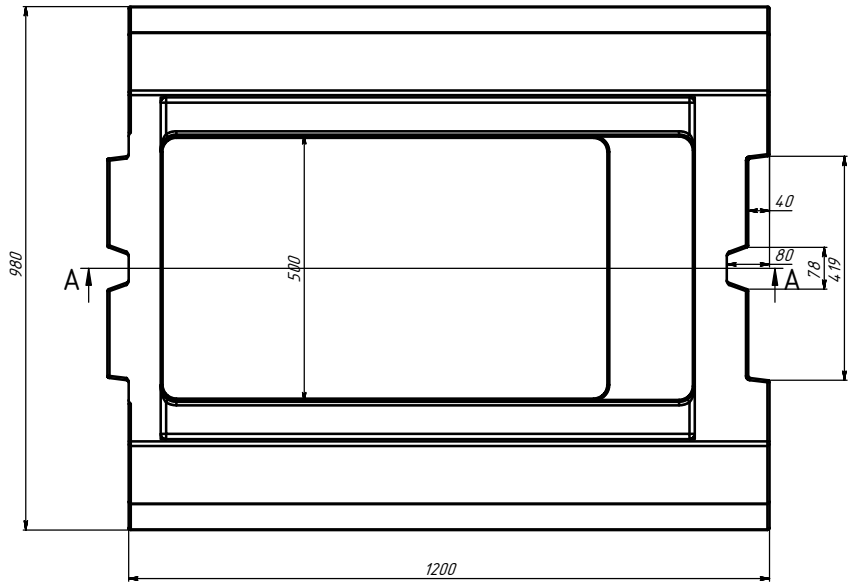
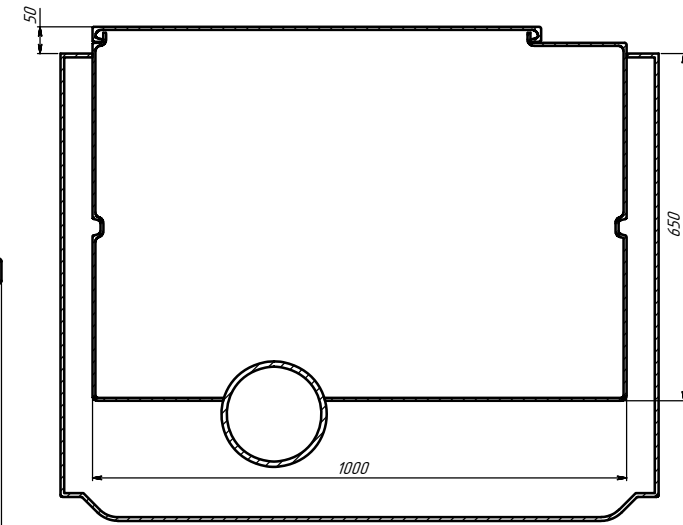
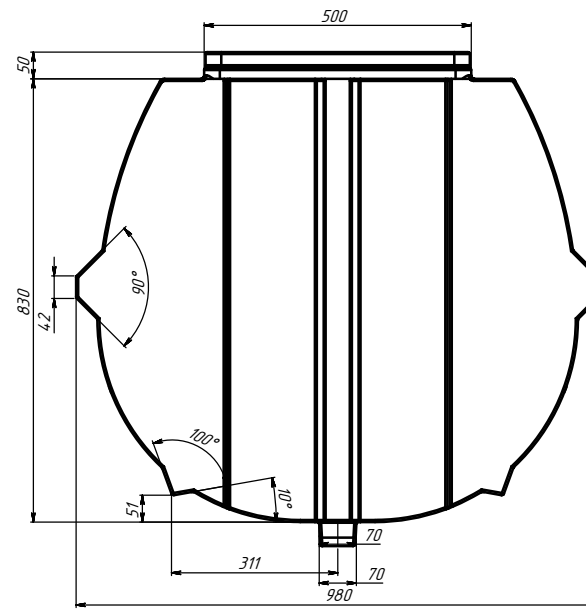
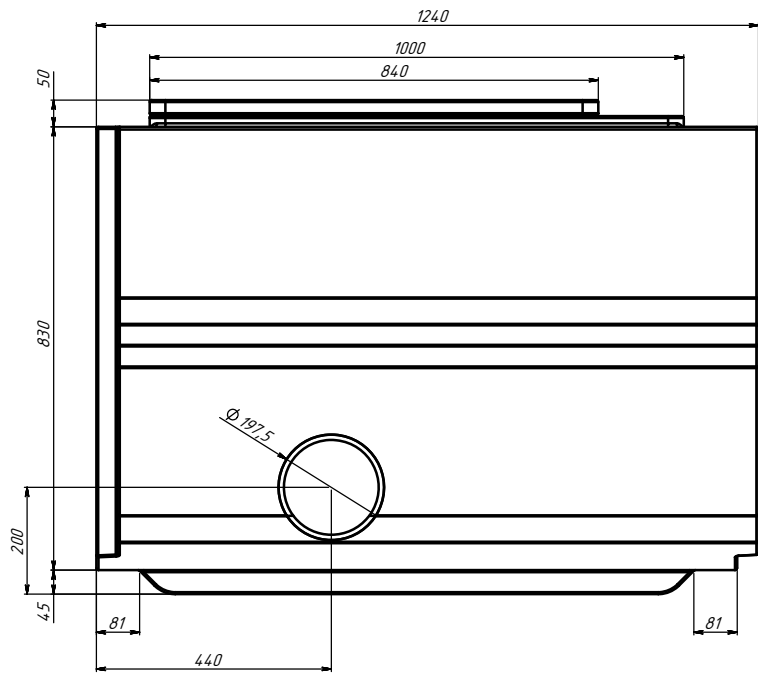


СЕЧЕНИЕ А-А



УХП.19.12.ПМП900.02					Лист	Масса	Масштаб
Изм.	Лист	№ докум.	Подп.	Дата	Поплавок модульный прямой 900	-	1:5
Разраб.	Улопов			05.12.2016			
Проб.	Пастовицкий			05.12.2016			
И. констр.					Лист	Листов	1
И. констр.					Полиэтилен LDPE		Укрхимпласт®
Изв.	Лабрентьев						