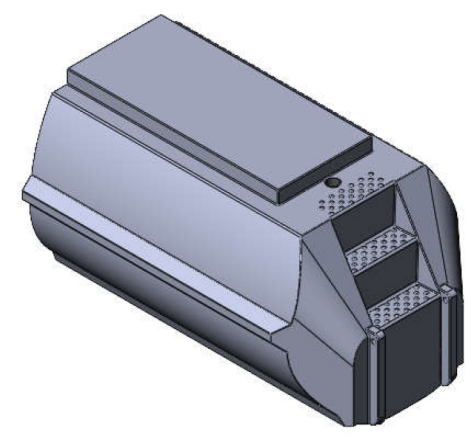
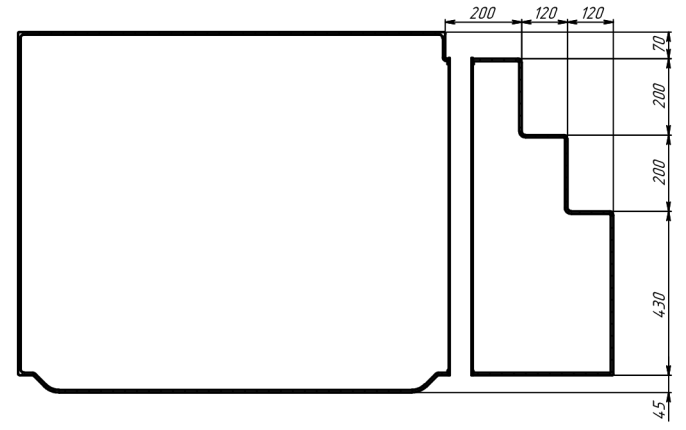
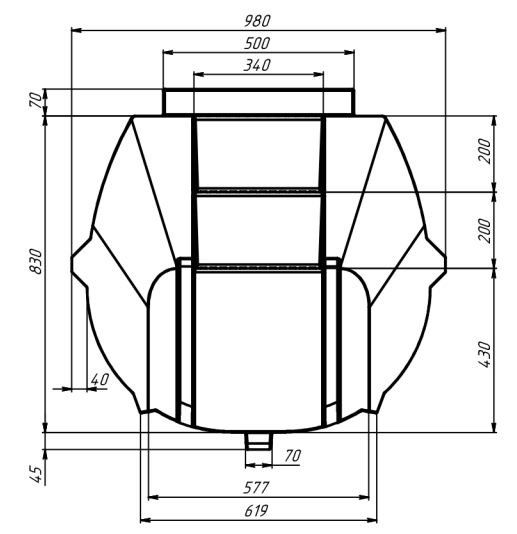


СЕЧЕНИЕ А-А  
МАСШТАБ 1 : 7



					УХП.19.12.ПМК900.12			
Изм/Лист	№ докум	Подп.	Дата	Разраб	Испол	Провер	Лист	
			23.12.2019	Попов		Пастушевич	1	
И.контр.							Листов	
И.контр.							Листов	
Исп.	Лабретьев						1	
Материал: Полэтилен LDPE							Масса	Масштаб
							-	1:7
Укрхимпласт®								