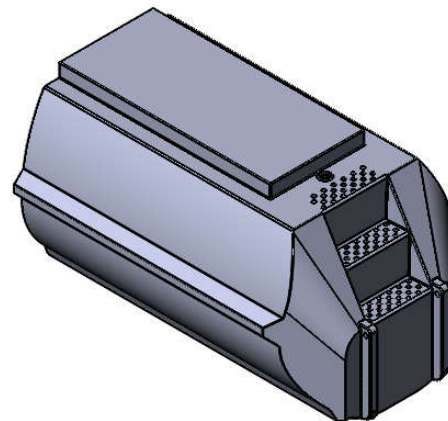
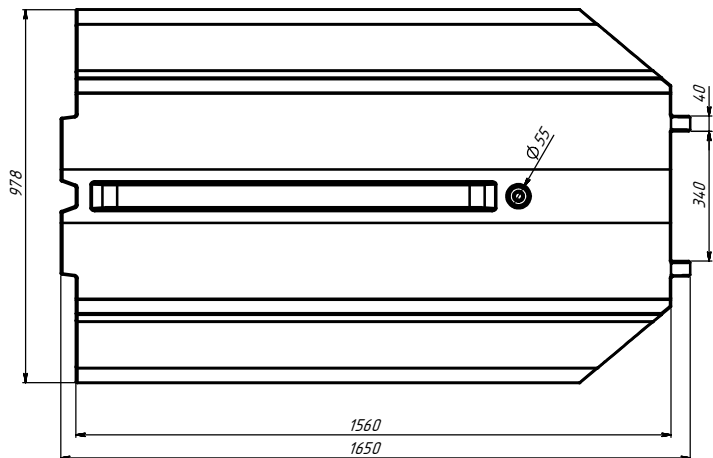
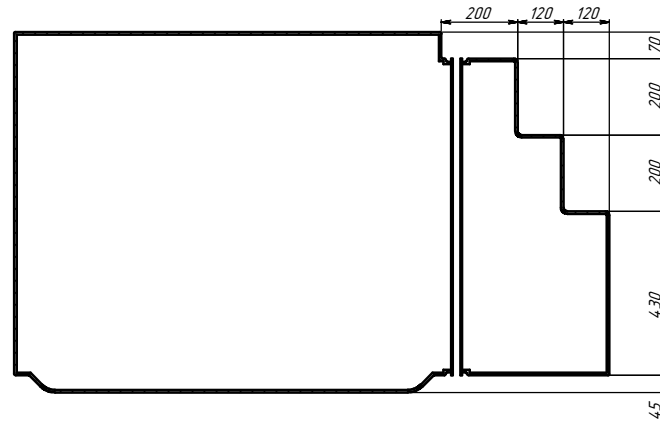
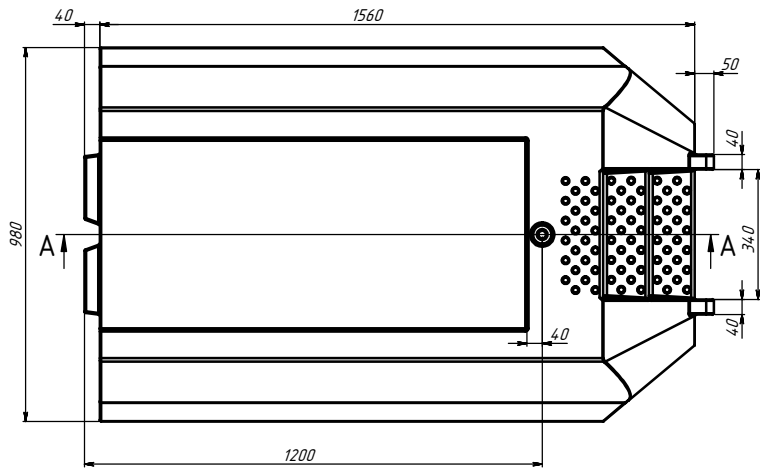
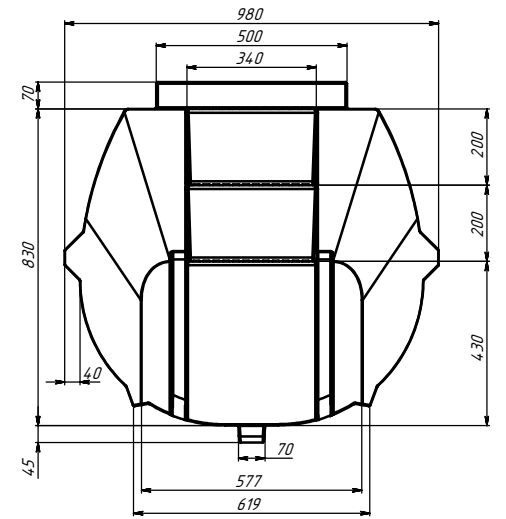


СЕЧЕНИЕ А-А
МАСШТАБ 1 : 7



					УХП.19.12.ПМК900.12		
Изм.	Лист	№ докум.	Подп.	Дата	Лист	Масса	Масштаб
Разраб.							1:7
Пров.							
И. контр.					Лист	Листов	1
И. контр.					Полиэтилен LDPE		
Утв.							

Поплавок модульный
кормовой 900