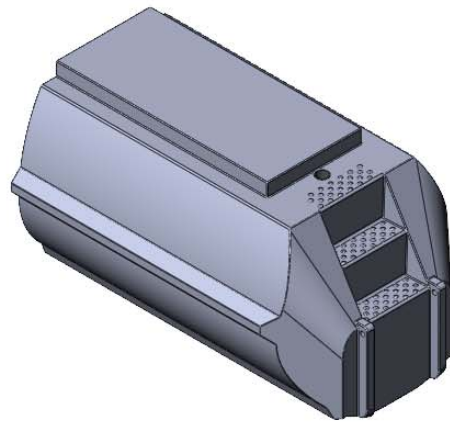
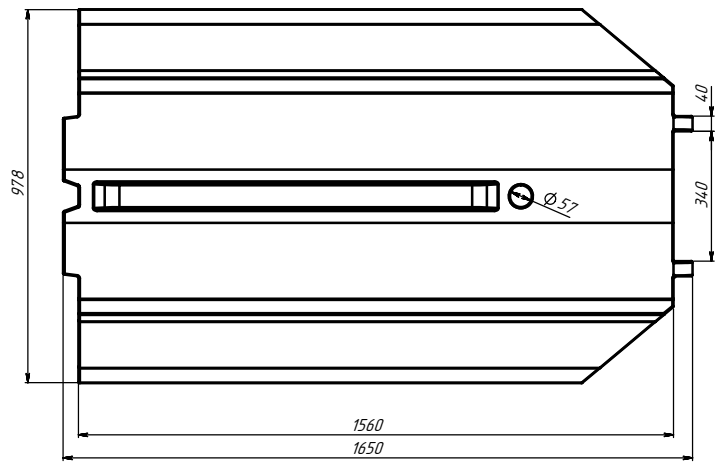
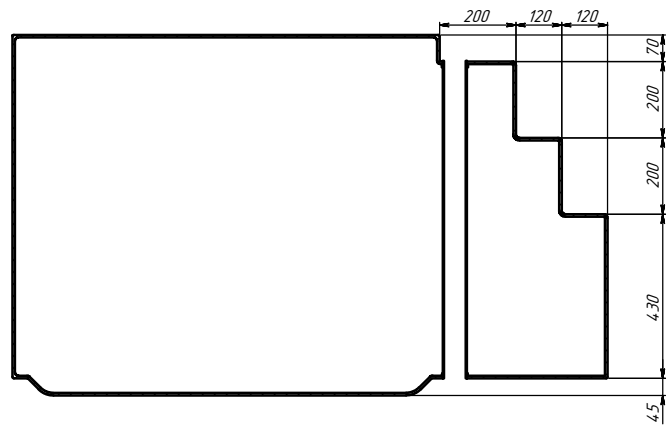
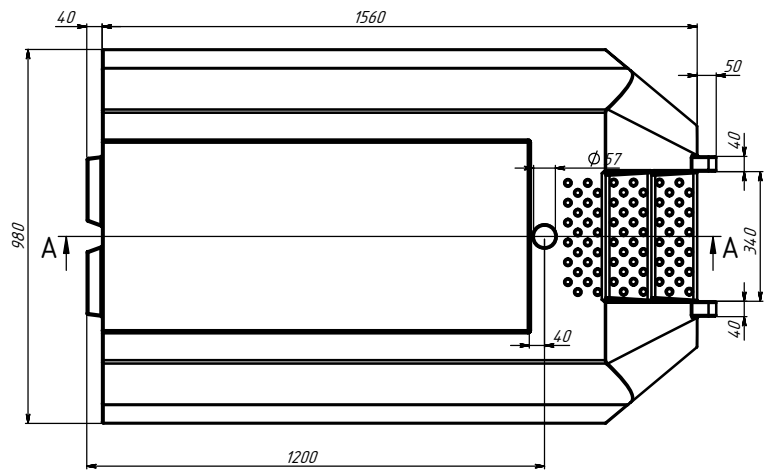
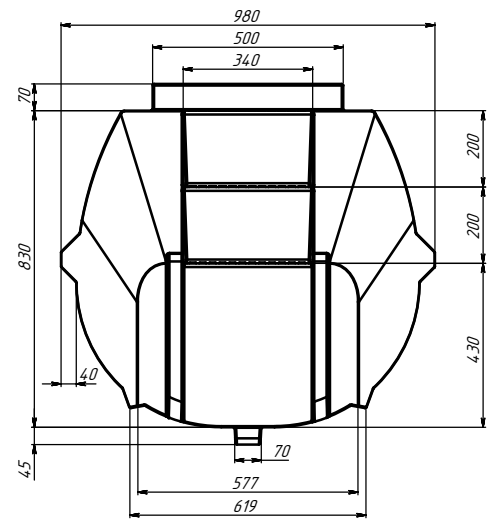


СЕЧЕНИЕ А-А  
МАСШТАБ 1 : 7



					УХП.19.12.ПМК900.12		
Изм.	Лист	№ докум.	Подп.	Дата	Лист	Масса	Масштаб
Разраб.						-	1:7
Проб.					Лист	Листов	1
И. констр.					Полиэтилен LDPE		
И.мв.							