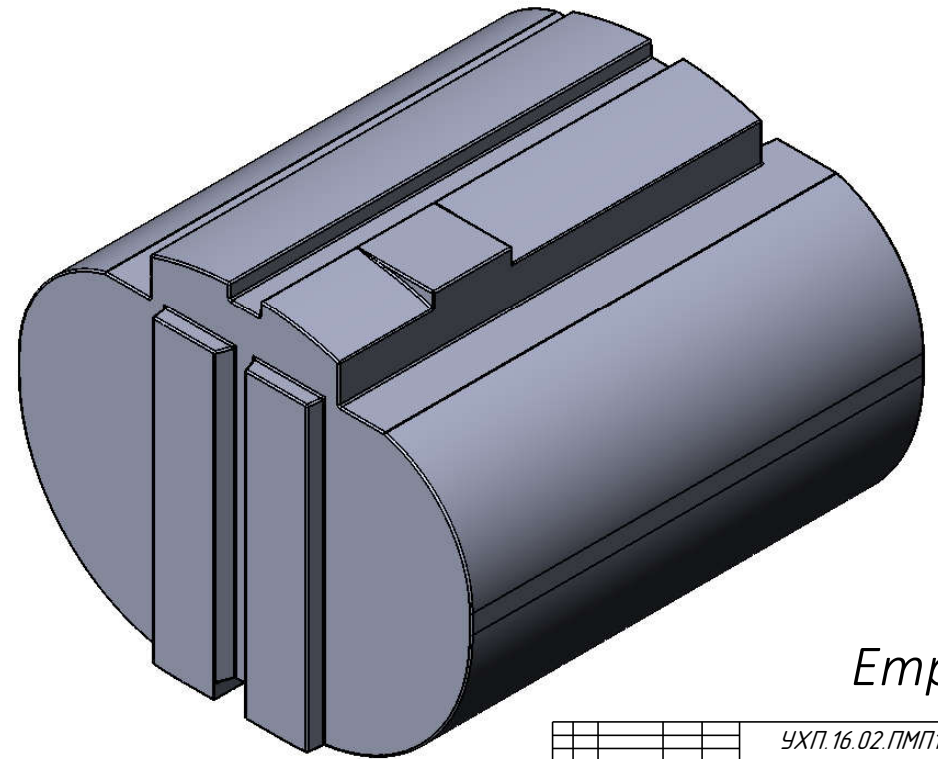
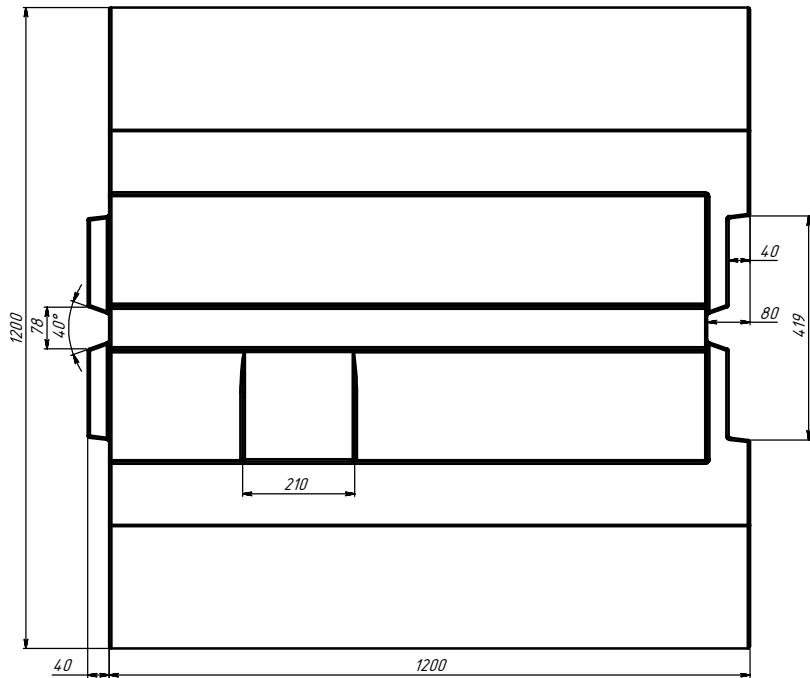


Freeboard/Load



Empty

Volume 1060 l.

УХП.16.02.ПМП1200.03				
Изм.	Лист	№ докум.	Подп.	Дата
				06.02.2016
Разраб.	Улопов			
Проб.	Пастовицкий			06.02.2016
И. контр.				
И. контр.				
Утв.	Лабрентьев			
Поплавок модульный прямой 1200			Лист	Листов
Полиэтилен LDPE			50	1:5
Укрхимпласт				