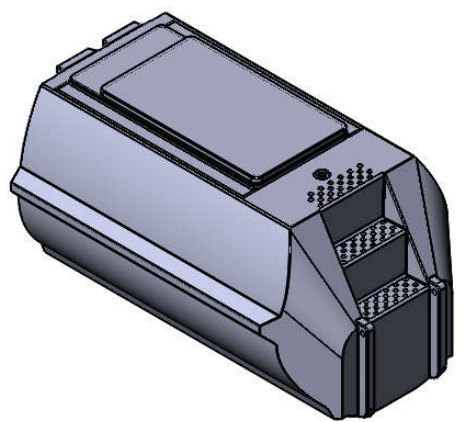
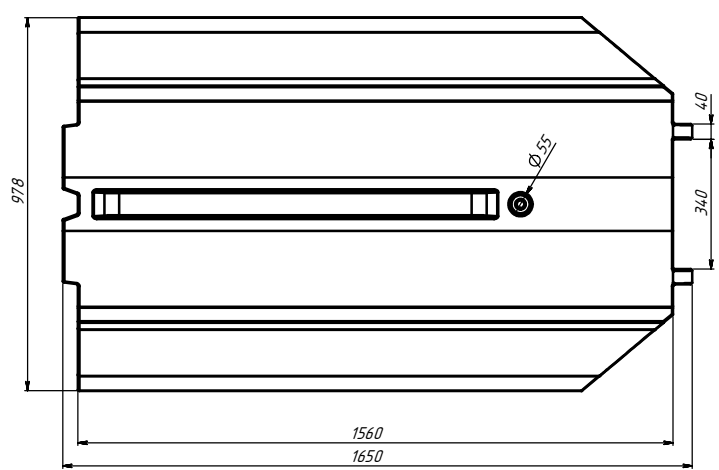
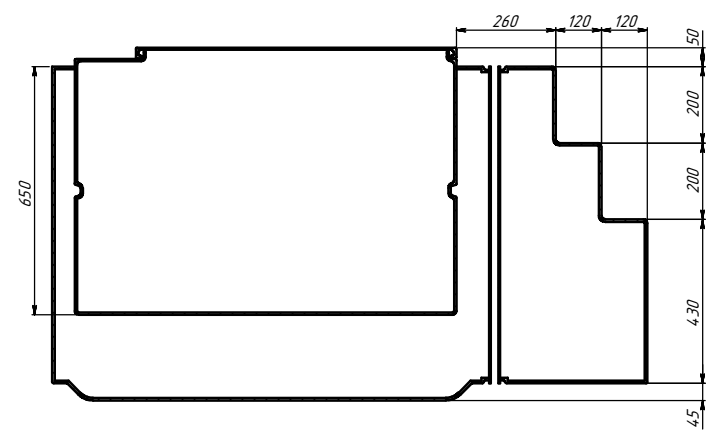
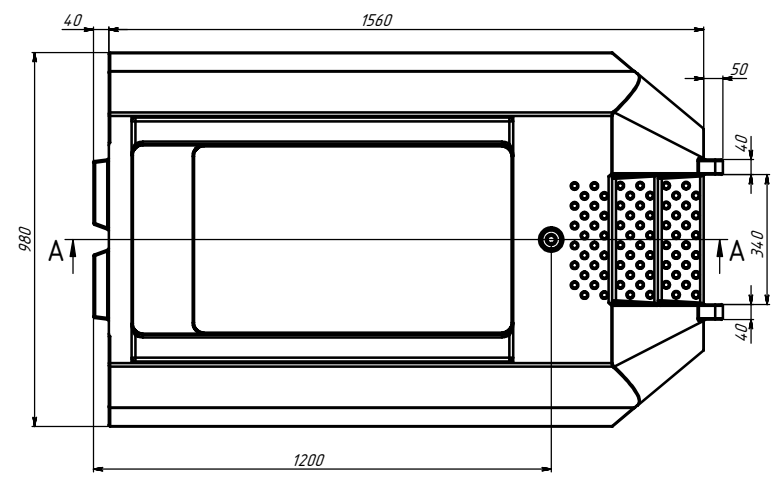


СЕЧЕНИЕ А-А  
МАСШТАБ 1 : 7



					УХП.19.12.ПМК900.12			
Изм.	Лист	№ докум.	Подп.	Дата	Поплавок модульный кормовой 900	Лист	Масса	Масштаб
Разраб.						1		1:7
Пров.						Лист	Листов	1
И. контр.					Полиэтилен LDPE			
И. контр.								
Утв.								