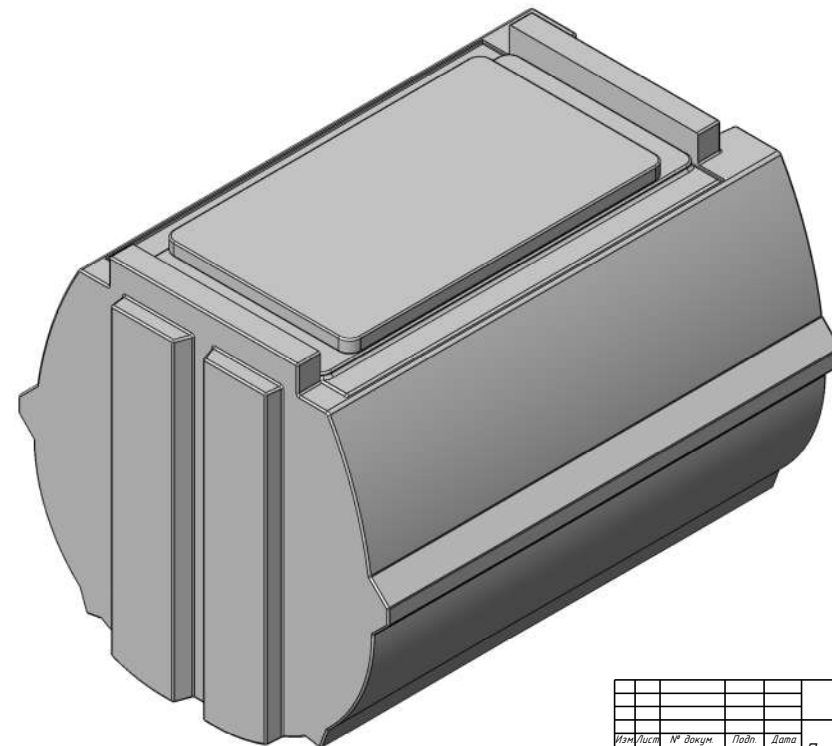
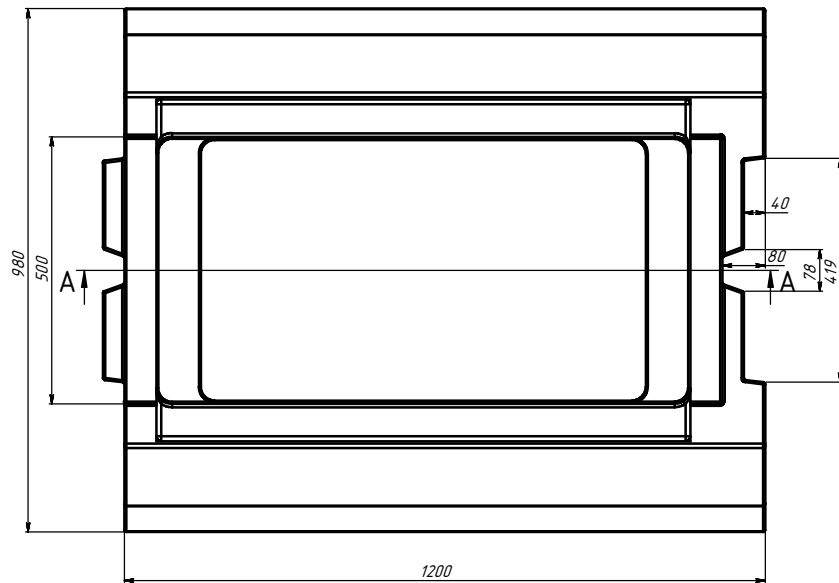
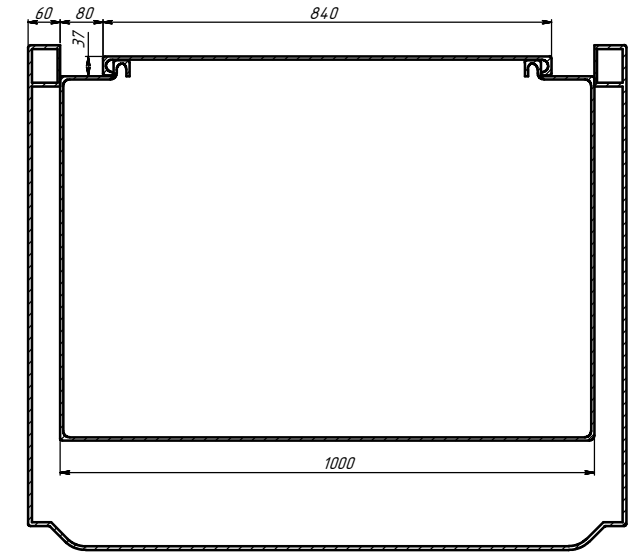
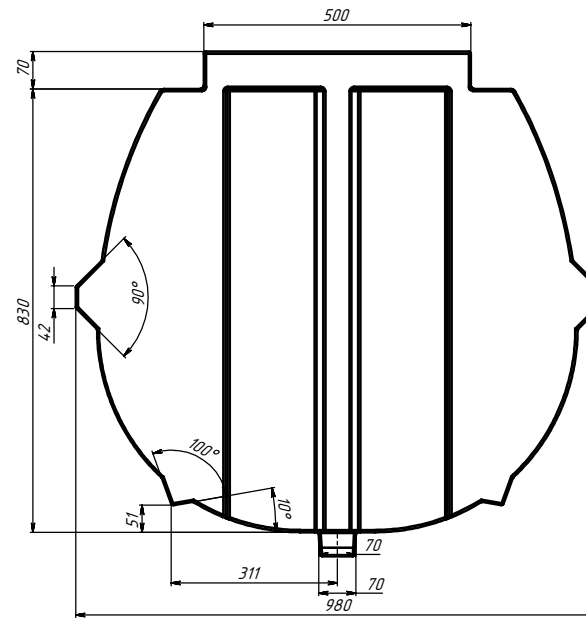
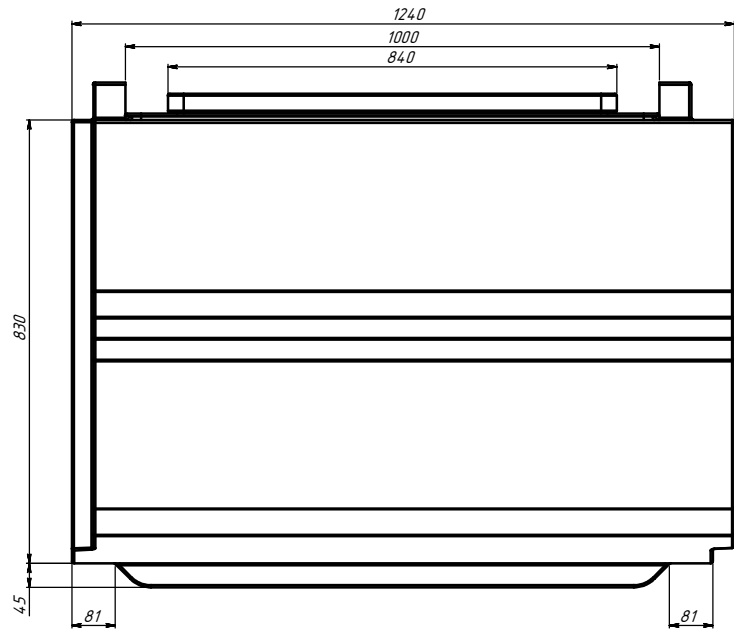


СЕЧЕНИЕ А-А



					<b>УХП.19.12.ПМП900.02</b>		
Изм.	Лист	№ докум.	Подп.	Дата	Лист	Масса	Масштаб
Разраб.	Улопов			05.12.2019	-	-	1:5
Пров.	Пастовицкий			05.12.2019	Лист	Листов	1
И. контр.							
И. контр.							
Утв.	Лабрентьев						
					Полэтилен LDPE		
					Укрхимпласт®		