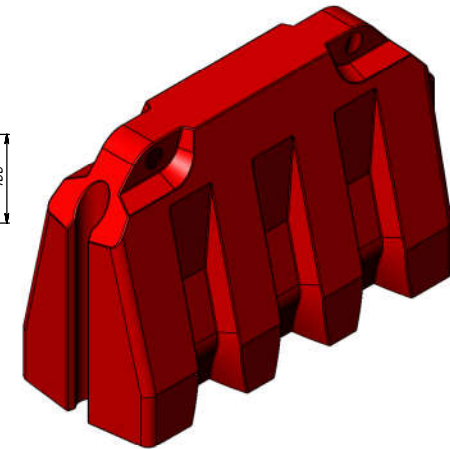
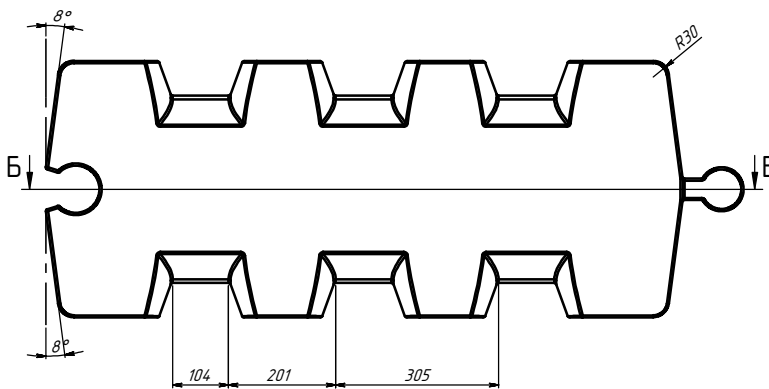
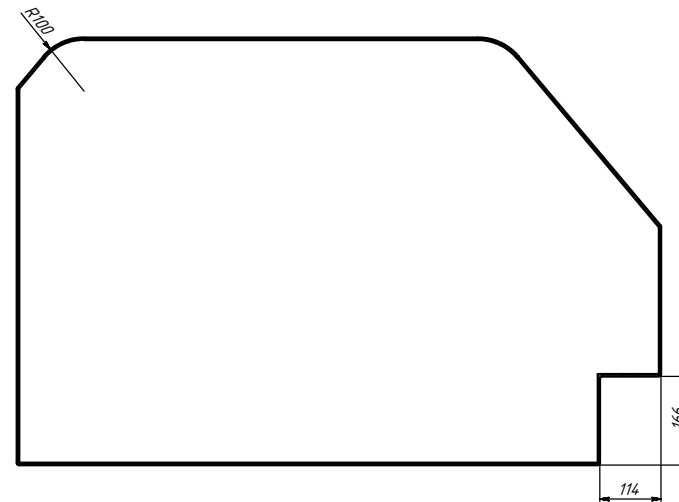
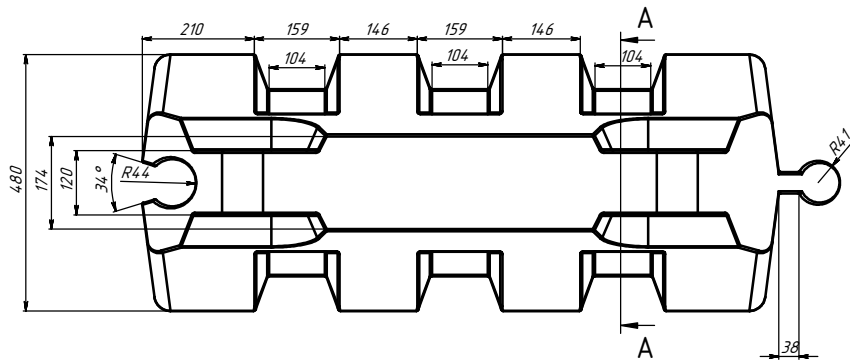


СЕЧЕНИЕ Б-Б



| УХП.13.07.Б1200т.05 |            |            |       |      |                       | Лист         | Масса | Масштаб |
|---------------------|------------|------------|-------|------|-----------------------|--------------|-------|---------|
| Изм.                | Лист       | № докум.   | Подп. | Дата | Блок дорожный<br>1200 | -            | 1:5   |         |
| Разраб.             | Ушаев      | 35.07.2018 |       |      |                       |              |       |         |
| Пров.               | Пастовский | 35.07.2018 |       |      |                       |              |       |         |
| И. контр.           |            |            |       |      |                       |              |       |         |
| И. контр.           |            |            |       |      | Полиэтилен LDPE       | Укрхимпласт® |       |         |
| Утв.                | Лабрентьев |            |       |      |                       |              |       |         |