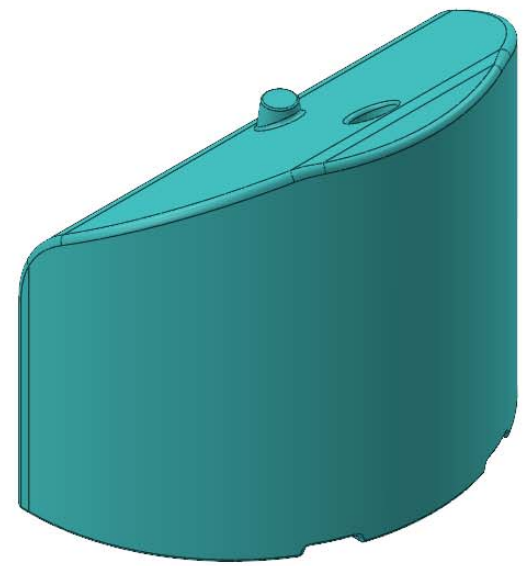
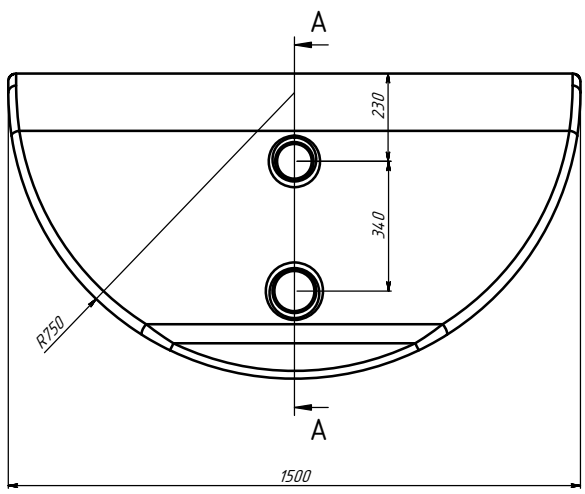
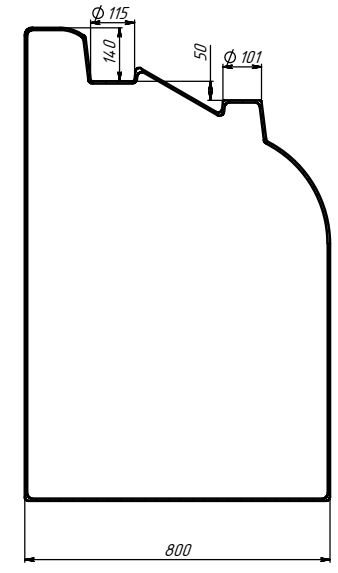
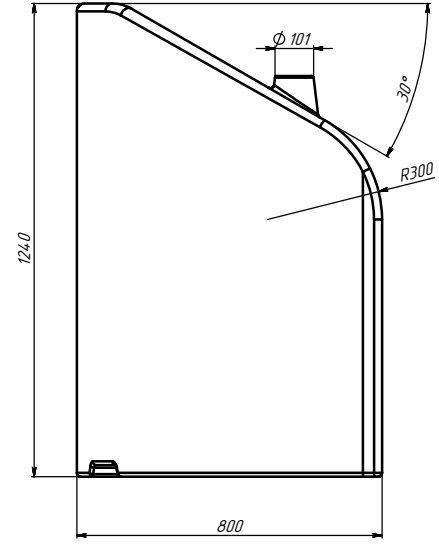
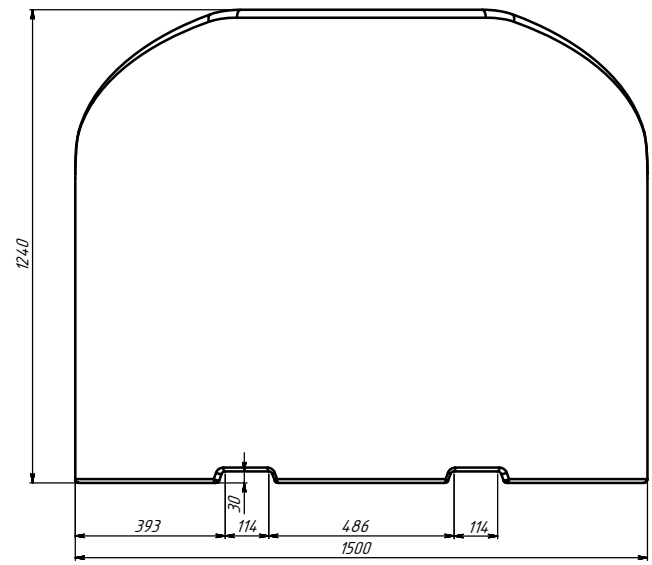


СЕЧЕНИЕ А-А
МАСШТАБ 1:7



					УХП.21.06.ТБ.Л750.07		
Изм.	Лист	№ докум.	Подп.	Дата	Лист	Масса	Масштаб
Разраб.					-		1:7
Проб.					Лист	Листов	1
И. контр.					Полиэтилен LDPE		
И. экз.							