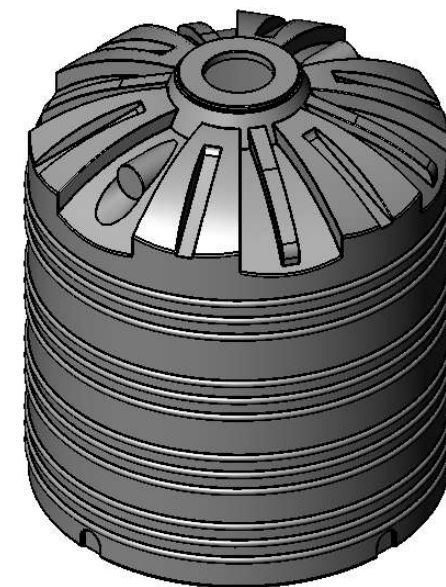
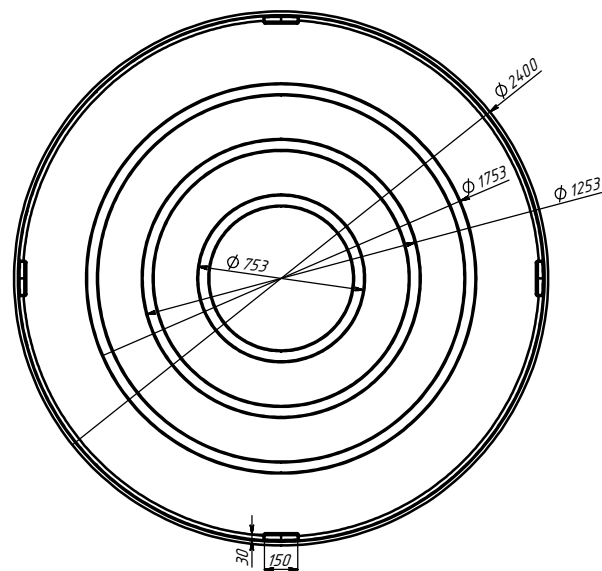
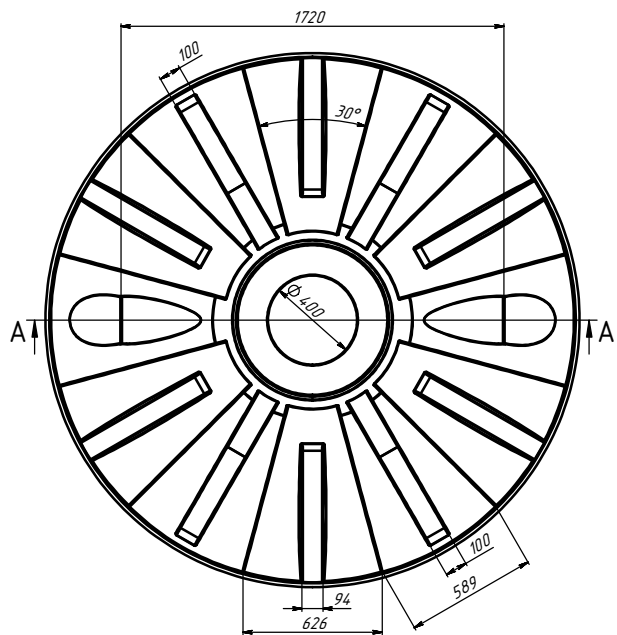
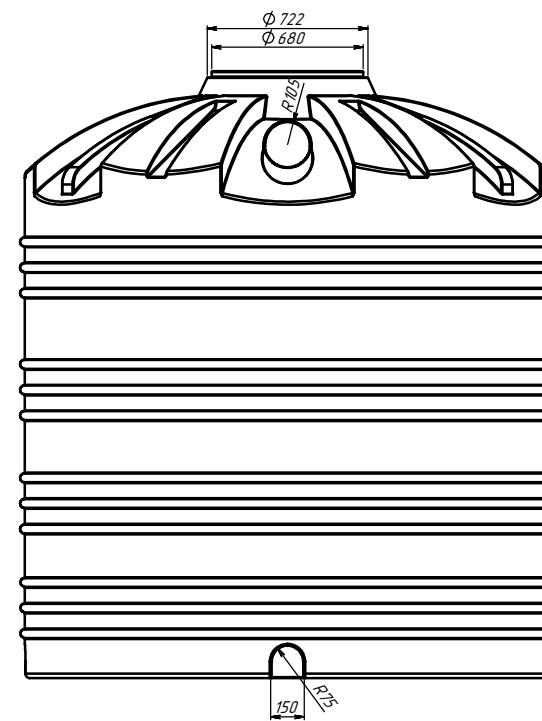
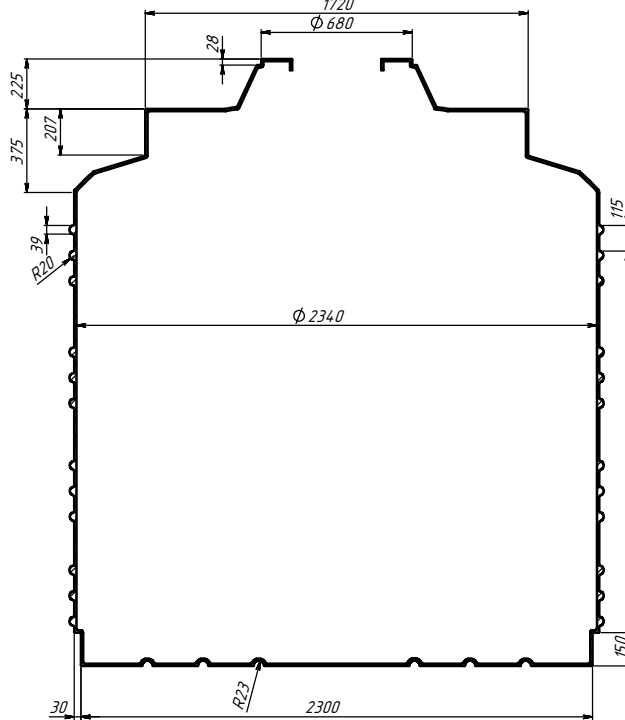
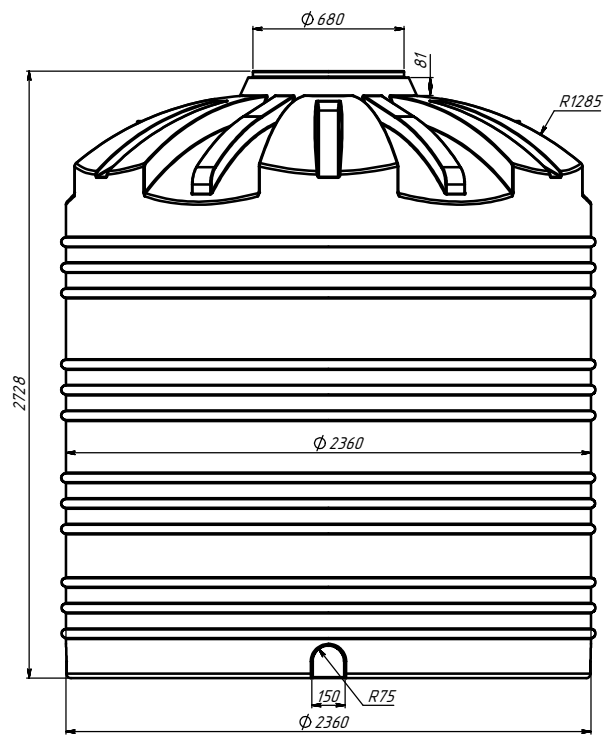


СЕЧЕНИЕ А-А  
МАСШТАБ 1 : 12



1. Допустимые отклонения размеров ±1,5%

					УХП.13.10.V10000.13		
Изм.	Лист	№ докум.	Подп.	Дата	Лист	Масса	Масштаб
							1:15
Емкость V10000							
Полиэтилен LDPE							
					Лист	Листов	1