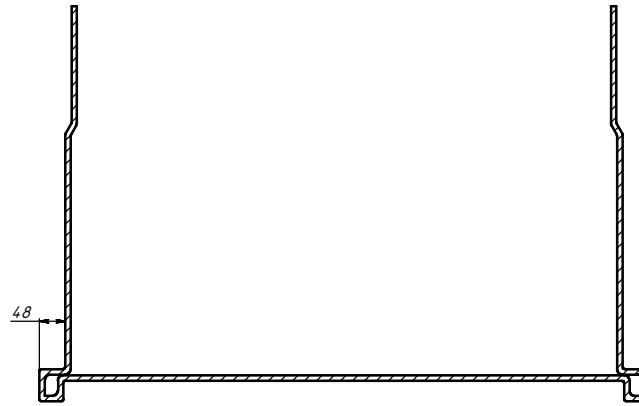
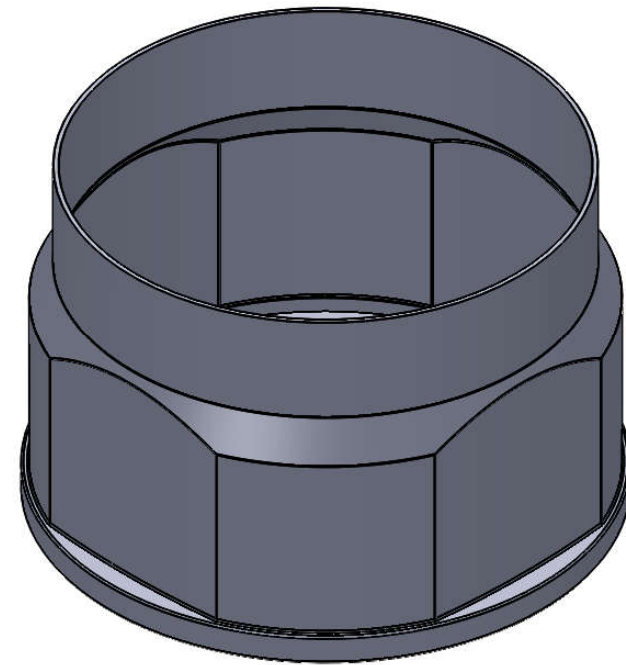
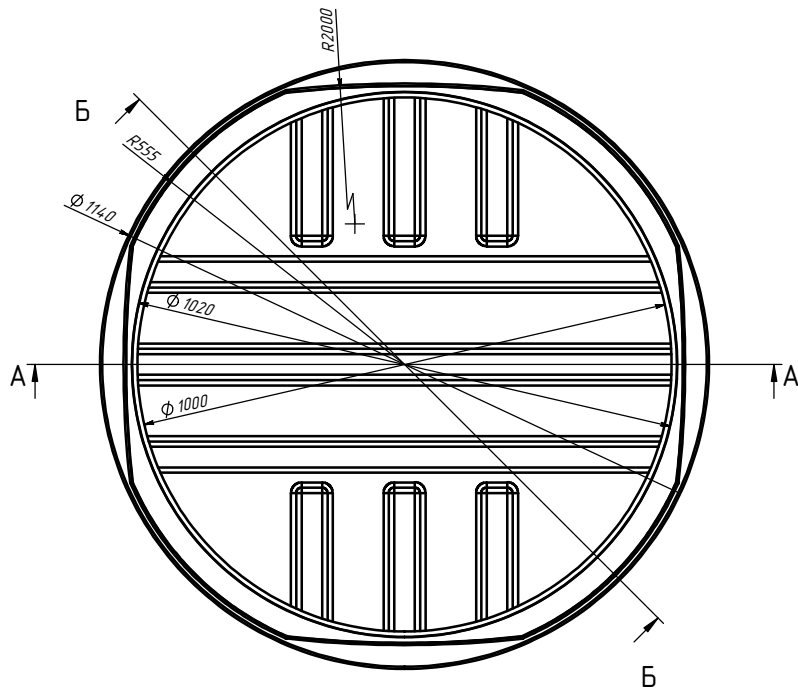
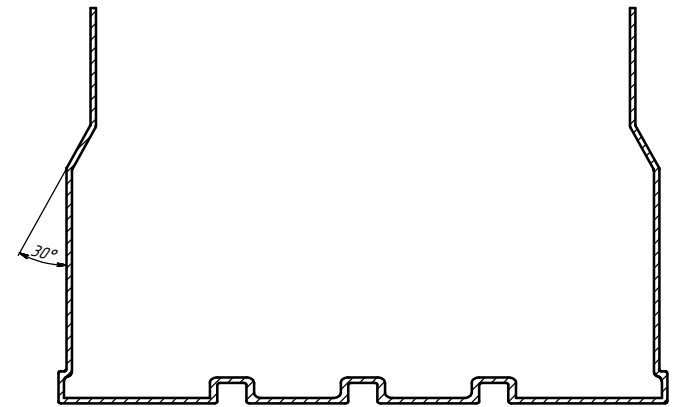


СЕЧЕНИЕ А-А
 МАСШТАБ 1 : 5



СЕЧЕНИЕ Б-Б
 МАСШТАБ 1 : 5



					УХП.19.09.КЛ.1000.01		
Изм.	Лист	№ докум.	Подп.	Дата	Лист	Масса	Масштаб
Разраб.						-	1:5
Проб.					Лист	Листов	1
И. контр.					Полиэтилен LDPE		
Утв.							