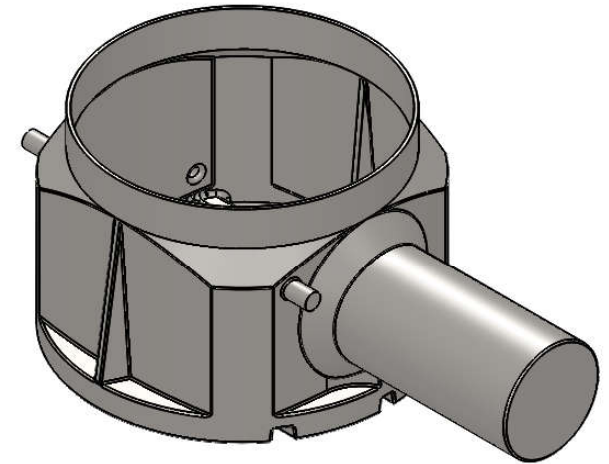
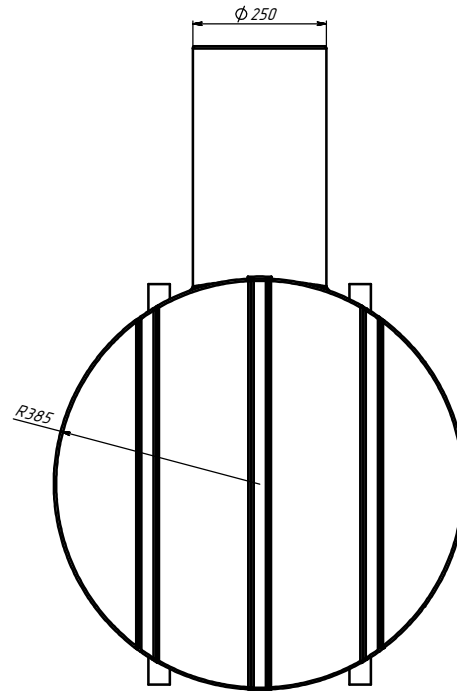
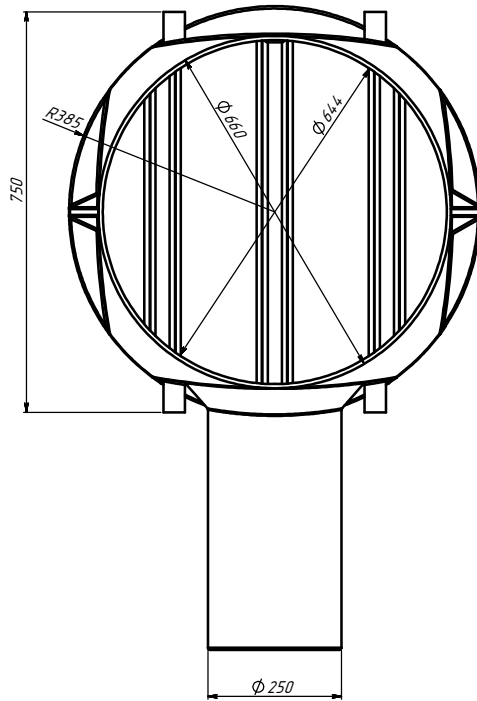
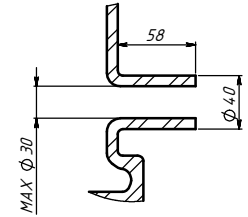


МЕСТНЫЙ А
МАСШТАБ 1 : 2



					УХП.20.08.КЛ660М.04			
Изм.	Лист	№ докум.	Подп.	Дата	Колодец КЛ 660 под муфту	Лист	Масса	Масштаб
Разраб.						-		1:5
Пров.						Лист	Листов	1
И. контр.								
Н. контр.								
Утв.								
Полиэтилен LDPE						Укрімпласт®		